

MAN Zuid Vlaanderen

Uw officiële MAN dealer te Waregem



MAN ZUID VLAANDEREN
Transvaalstraat 49, 8793 Waregem

MAN ZUID VLAANDEREN
DEBU MICHIEL

Transvaalstraat 49
8793 Waregem
Mobiel: 0471 422 961
E-mail: Verkoop@manzuidvlaanderen.be

Uw tel.: E-Mail: ESA CRM GP-nr. Uw referentie:
STOCKTREKKER MZV 470 2023 L0L4S-04-2022

Offertenummer: 202200504557

Beste,

Hartelijk dank voor uw interesse in de nieuwe generatie MAN TG3!

Op de volgende bladzijden vindt u een gedetailleerde beschrijving van het door u gewenste voertuig.

Het nieuwe model kenmerkt zich door de vernieuwde buitenkant en het volledig vernieuwde interieur. Nieuwe Recaro zetels, die nog meer comfort bieden, een nog beter instelbare stuurpositie, en nieuwe anders geplaatste spiegels bieden een optimale rijervaring voor de chauffeur.

Dit en tal van andere veranderingen maken dit het perfecte voertuig voor uw werk.

Indien u nog vragen heeft betreffende deze offerte of andere MAN-producten en servicemogelijkheden, aarzel dan niet om ons te contacteren.

In de hoop u hiermee van dienst te kunnen zijn, verzekeren wij uw bestelling en levering met de nodige aandacht en zorg te zullen behandelen.

Wij danken u voor het gestelde vertrouwen.

Met vriendelijke groeten,

Michiel Debu
0471/422.961

MAN Zuid Vlaanderen

Uw officiële MAN dealer te Waregem



dfc21340-4abc-4b86-b84b-3e7207a51670



Voertuigbeschrijving voor: TGX 18.470 4x2 LL SA



Illustratie kan afwijken

Voertuignormen

Productfamilie	The new MAN Truck Generation
Beschrijving variant	TGX 18.470 4x2 LL SA
MAN-code	MZVSLVR1
Type voertuig	Voertuigtype trekker (SA)
Cabine	Cabine GX: de maximale (breed, lang, extra hoog)
Afstand tussen hoofdwielen	3900 mm
Overhang	800 mm
Stuurinrichting	Links

Verticale belastingen

	Nationale goedkeuring	Technische belasting
Totaalgewicht	19.000 kg	21.000 kg
Vooras	8.500 kg	8.500 kg
Achteras	12.000 kg	13.000 kg

Horizontale belastingen

	Nationale goedkeuring	Technische belasting
Totaal treingewicht	44.000 kg	44.000 kg



De afgedrukte afbeeldingen in deze aanbieding zijn bedoeld ter verduidelijking en kunnen afwijken van de daadwerkelijke configuratie. Verdere productinformatie voor de bandenkeuze "optioneel" is verkrijgbaar bij onze verkoopmedewerkers.

Voertuigkarakteristieken

Basiskarakteristieken

<input type="checkbox"/>	Oplegger	0P2UA
<input type="checkbox"/>	Chassisklasse, zwaar	0P2UC
<input type="checkbox"/>	Land van bestemming België (BE)	0P3FZ
<input type="checkbox"/>	Handelstonnage 18 t	0P8LF
<input type="checkbox"/>	Basisconstructie van het voertuig, Allround	0PGCU
<input type="checkbox"/>	Constructie, normaal-hoog	0P2TS
<input type="checkbox"/>	Voertuigtype trekker (SA)	0P2UR
<input type="checkbox"/>	Voertuig met stuurwiel links	0P3AS
<input type="checkbox"/>	Rechtsrijdend verkeer	0P3F5
<input type="checkbox"/>	Voertuigdocumentatie in het Nederlands	0P2LK
<input type="checkbox"/>	Cabinepositie 880 mm (afstand onderkant chassis tot vloer cabine)	0PHBG

Toelating

<input type="checkbox"/>	Toelating voertuig, categorie N3	0P3JR
<input type="checkbox"/>	Snelheidsbegrenzer, 90 km/h, elektronisch, motorafregeling	0P2UJ
<input type="checkbox"/>	VO (E.U.) 595/2009, Euro VIe (emissies van zware bedrijfsvoertuigen) nagekomen	0PJPC
<input type="checkbox"/>	Maximaal geluidsniveau voertuig, 81 dB conform UN/ECE-R 51.03	0PGTB
<input type="checkbox"/>	Hoogte boven cabine, onbelast tot 4000 mm	0PHA1
<input type="checkbox"/>	Voertuigclassificatie volgens VO (EU) 2018/858	0PKAW

Documenten

<input type="checkbox"/>	Kentekenpapieren, internationaal (COC)	0P3AQ
--------------------------	--	-------

Toepassingsgebied/transporttaken

<input type="checkbox"/>	Temperatuurbereik voertuiggebruik, gematigd	0P0G7
--------------------------	---	-------

Lines, Editions en pakketten

<input type="checkbox"/>	Veiligheidspakket Licht en zicht Plus	0PFXZ
<input type="checkbox"/>	Veiligheidspakket	0P8NG
<input type="checkbox"/>	Hulpsystemenpakket	0PFXO
<input type="checkbox"/>	Binnenverlichtingspakket Plus	0PHA8

Horizontale en verticale belastingen

<input type="checkbox"/>	19000 kg toelaatbare belasting totaal verticaal nationale toelating	0P5PF
<input type="checkbox"/>	21000 kg toelaatbare belasting totaal verticaal, techn.	0P5TD
<input type="checkbox"/>	21000 kg toelaatbare belasting totaal verticaal, techn. Plus	0P8GZ

Chassis

Chassis (wielbasis, overhang enz.)

<input type="checkbox"/>	3900 mm hoofdwielbasis	0P2ZK
<input type="checkbox"/>	800 mm overhang chassis achter	0P3EU
<input type="checkbox"/>	8 mm langsliggedikte hoofdframe	0P0Y6



- | | | |
|--------------------------|---|-------|
| <input type="checkbox"/> | Achterzijde voertuig, afgeschuind chassisuiteinde | 0P0XS |
| <input type="checkbox"/> | Subframe oplegger | 0P0XV |
| <input type="checkbox"/> | Deklakwerk chassis | 0P6YC |

Uitlaatsysteem, luchtinlaat

- | | | |
|--------------------------|---------------------------------------|--------------|
| <input type="checkbox"/> | Uitlaatdemper, zijkant, rechts | 0P1BH |
| <input type="checkbox"/> | Uitlaat bodemuitlaat | 0P1BL |
| <input type="checkbox"/> | Luchtinlaat, achter cabine, hoog | 0P0AY |

Accubakken, accu's, dynamo

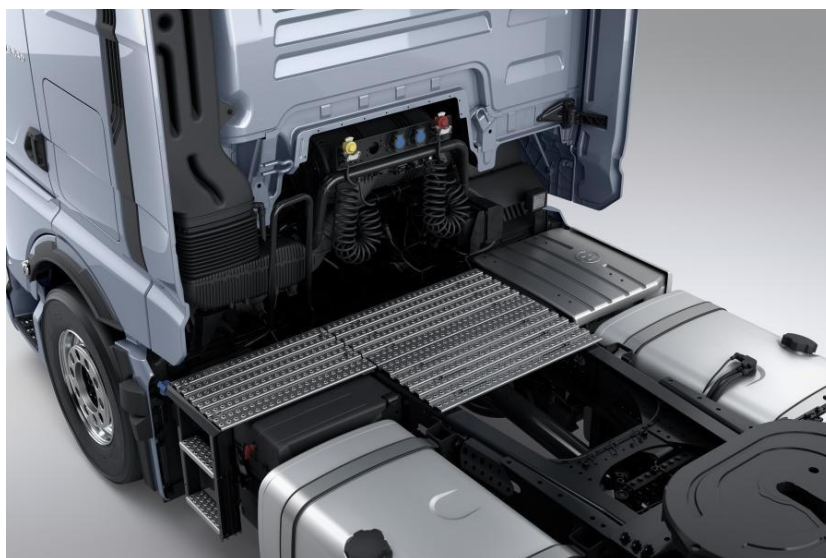
- | | | |
|--------------------------|---|--------------|
| <input type="checkbox"/> | 2 accu's, 12 V, 210 Ah, Super Longlife (AGM), onderhoudsvrij, voor strengere elektrische eisen | 0P4I2 |
| <input type="checkbox"/> | Dynamo, draaistroom 28 V, 120 A, 3.360 W, LIN | 0P1BZ |
| <input type="checkbox"/> | Accubak compact, 2 accu's | 0P0WT |
| <input type="checkbox"/> | Accubak, links | 0P0WO |
| <input type="checkbox"/> | Accuhoofdschakelaar, mechanisch | 0P0WF |
| <input type="checkbox"/> | Comfortabele starthulpmogelijkheid voor accu | 0P1AG |

Tanks en brandstofleiding

- | | | |
|--------------------------|---|--------------|
| <input type="checkbox"/> | 710 l tankinhoud brandstoftank, links | 0P4DV |
| <input type="checkbox"/> | Brandstoftank, links, aluminium | 0P4GJ |
| <input type="checkbox"/> | 710 l tankinhoud brandstoftank, rechts | 0P4ER |
| <input type="checkbox"/> | Brandstoftank, rechts, aluminium | 0P4GM |
| <input type="checkbox"/> | Doorsnede tanks, zijkant, hoog | 0P4HD |
| <input type="checkbox"/> | 80 l tankinhoud AdBlue-reservoir, links | 0P4CT |
| <input type="checkbox"/> | Tankdop, afsluitbaar, met portier/contact sleutel | 0P4H5 |
| <input type="checkbox"/> | Dop voor AdBlue-reservoir, afsluitbaar | 0P4GE |

Chassisaanbouwdelen

- | | | |
|--------------------------|---|--------------|
| <input type="checkbox"/> | Beschermplaat, voor | 0P1FN |
| <input type="checkbox"/> | Werkplatform, verlengd, met opstap | 0P0VG |



- | | | |
|--------------------------|---|-------|
| <input type="checkbox"/> | Afsluitende dwarsdrager, met boorpatroon 160 x 100 mm | 0P1SB |
| <input type="checkbox"/> | Vulwig, zonder houder, los meegeleverd | 0P6WW |



Persluchtremmen, persluchtproductie, remsysteem

- | | | |
|--------------------------|--|--------------|
| <input type="checkbox"/> | Luchtcompressor, 1 cilinder, 360 cc, met bezuinigingssysteem | 0P4Y4 |
| <input type="checkbox"/> | Luchtdroger, verwarmd | 0P0B2 |
| <input type="checkbox"/> | Persluchtbereiding, elektronisch geregeld AMS | 0P0AA |
| <input type="checkbox"/> | Persluchtreservoir, staal | 0P0XH |
| <input type="checkbox"/> | Elektronisch remsysteem (EBS) | 0P0BL |
| <input type="checkbox"/> | Antiblokkeersysteem (ABS) | 0P0BE |
| <input type="checkbox"/> | Noodstopassistent | 0P0CM |
| <input type="checkbox"/> | Zonder voorbereiding EBS-Full stuurapparaat | 0PHPM |
| <input type="checkbox"/> | Krachtige motorrem MAN EVBec, in stappen verstelbaar | 0P0BW |
| <input type="checkbox"/> | Schijfremmen op vooras | 0P1I9 |
| <input type="checkbox"/> | Schijfremmen op achteras | 0P1I4 |
| <input type="checkbox"/> | Bediening parkeerrem, in instrumentenbord, elektronische parkeerrem | 0P3KG |



- | | | |
|--------------------------|--|--------------|
| <input type="checkbox"/> | Parkeerrem met veerremcilinder op achterassen (incl. voorloopas/sleepas) | 0PGBL |
| <input type="checkbox"/> | Wegroloblocking MAN EasyStart | 0P1TF |
| <input type="checkbox"/> | Weergave remvoeringdikte, met waarschuwing voor remvoeringslijtage | 0P0BG |
| <input type="checkbox"/> | Harmonisering remvoeringslijtage in trekker | 0P0BI |

Licht- en geluidssignalen op het chassis (achterlichten enz.)

- | | | |
|--------------------------|---|--------------|
| <input type="checkbox"/> | Achterlichten, led | 0P2AP |
| <input type="checkbox"/> | Noodremsignaal, activering alarmlichten, automatisch | 0P0CG |
| <input type="checkbox"/> | Zonder achteruitrijwaarschuwing | 0P3CG |
| <input type="checkbox"/> | Lichtfunctiecontrole | 0P2AD |
| <input type="checkbox"/> | Zijmarkeringslichten, led | 0P2BJ |

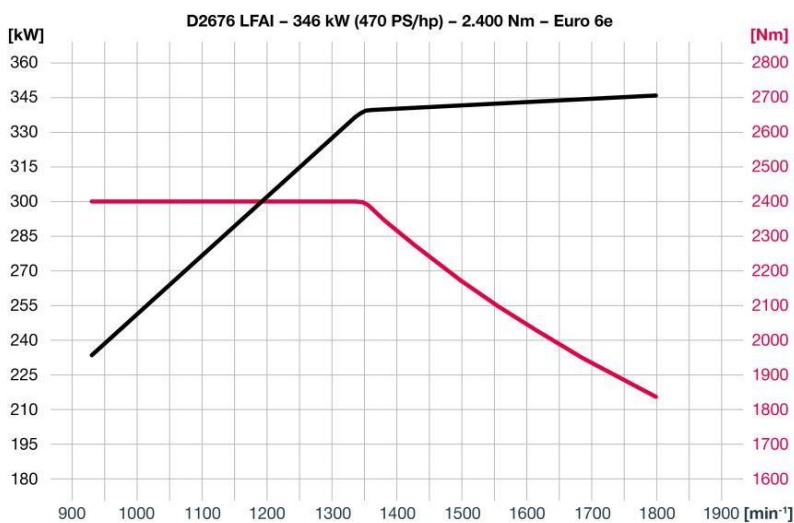
Aandrijflijn/onderstel

Motor, radiator



Motor MAN D2676 LFAI, 346 kW (470 pk), 2.400 Nm, Euro 6e

OPIAZ



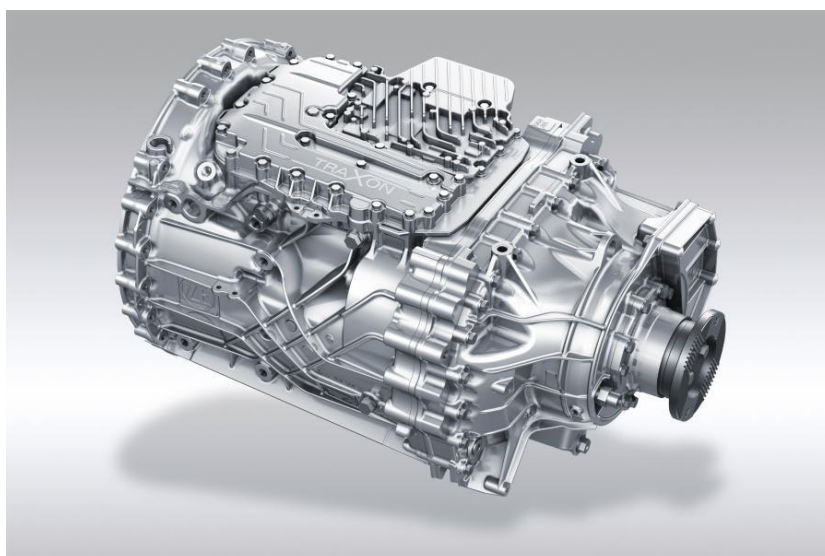
- Brandstoffilter, verwarmd, voor brandstoffen tot zuiverheidsklasse 21
- Brandstofvoorfilter, met olie-/waterafscheider, met watersensor, verwarmd (mengklep)
- Motorolie met lichtloopeigenschappen
- Ventilatie, carter, open
- Geluidsschermen motor
- Vermindering opwervelend stof door radiatorventilator**
- Radiateur, normale lengte
- Radiatorbescherming voorzijde, rooster**
- Oliepeilstok en digitale oliepeilindicatie motor
- Waarschuwing koelvloeistofniveau motor, met voorafgaande waarschuwing
- Antivries, tot -32 °C
- Stationair regenereren voor katalysator, pas na waarschuwingmelding uitvoerbaar

- 0PHIF
- 0P4XP
- 0PGBN
- 0P8PN
- 0P2E7
- 0P1YE**
- 0P4XX
- 0P1VP**
- 0P0B6
- 0P0KA
- 0P0AK
- 0PGCN

Transmissie, koppeling

MAN TipMatic 12.26 DD

0P5VS



- Transmissie voor hoger aandeel remmen op de motor tijdens het rijden

0PGCL



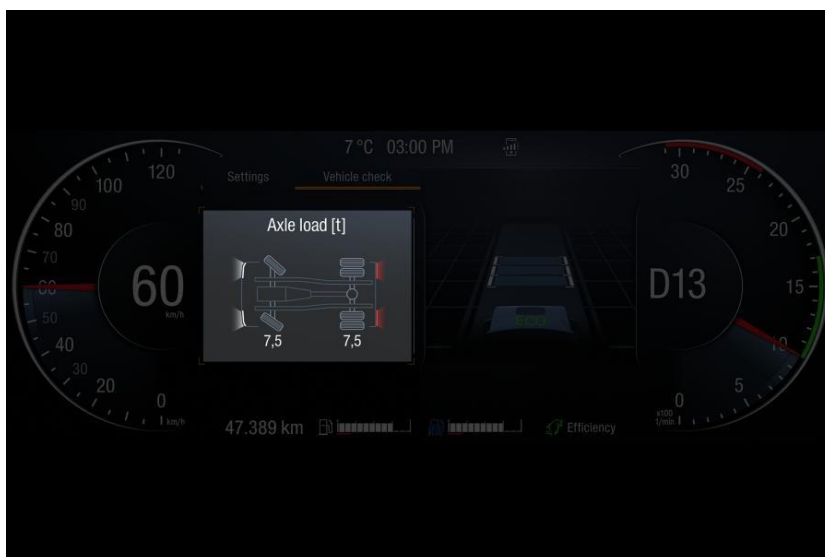
- Bediening MAN TipMatic, met stuurkolomschakelaar, handmatig (DNR-keuze, schakelstrategiekeuze) 0P3KI
- Transmissiefunctie MAN EfficientRoll 0P0ET
- Transmissiefunctie MAN Idle Speed Driving 0P0ER
- Rijprogramma MAN TipMatic Performace en Efficiency, tot 70.000 kg** **0PGBZ**
- Rijprogramma MAN TipMatic Manoeuvre, manoeuvreermodus 0P0FI
- Enkelvoudige plaatkoppeling, 430 mm, droog 0P0DT

Velgen, banden

- Banden vooras naar keuze 385/55R22,5 stuuras/langeafstandsverkeer TL (160 J) 0PESJ
- Velgtype vooras, staal, 1-delig 0P0P0
- Velgmaat vooras, 10-gaats 11,75x22,5 0P0NB
- Wielmoerafdekking vooras 0P0PR
- Banden achteras naar keuze 315/70R22,5 aandrijf-as/langeafstandsverkeer TL (154/150 K) 0PDO7
- Velgtype achteras, staal, 1-delig 0P000
- Velgmaat achteras, 10-gaats 9,00x22,5 0P0MU
- Met deklakwerk stalen velgen (speciale kleur) 0P8PR

Assen

- 4x2 0P3B1
- Stuuroverbrenging, standaard 0P1JX
- Stuurvloei-stofreservoir met elektrische meetsonde 0P1JV
- Vooras, 8500 kg, niet aangedreven, gebogen, gestuurd, niet hefbaar 0P5ER
- Spatbord vooras 0P1AT
- Spatmat op spatborden, vooras, naar beneden toe verlengd 0P1XS
- Achteras, 13.000 kg, hypoïdeas zonder doorgaande aandrijving, recht, niet gestuurd, niet hefbaar 0P4ZP
- Spatbord achteras, bovenste schaal afneembaar 0P1AM
- Spatmat op spatborden, achteras, naar beneden toe verlengd 0P1XK
- Asoverbrenging, i=2,31** **0P3MC**
- Differentieelsloten aangedreven achterassen** **0P0DI**
- Digitale asbelastingsindicatie (ALM) voor luchtgeveerde assen, cabine** **0P2IZ**



- Digitale asbelastingsindicatie (ALM) voor aanhangwagen/oplegger, cabine** **0P2J1**



- Spatbordverbreeding 0P1W5

Asgeleiding en vering

- Soort vering lucht/lucht (LL) op voorassen en aangedreven achterassen** **0P2YD**
- Bedieningseenheid voor elektronisch geregelde luchtvering (VASC)** **0P3K9**
- Luchtvering op vooras 0P1JG
- Luchtvering op achteras 0P1J5
- 8500 kg draagvermogen vering vooras 0P5C3
- 13.000 kg draagvermogen vering achteras 0P5BV
- Schokdempers op vooras 0P1M4
- Schokdempers op achteras 0P1LQ
- Vierpuntsstang voor achteras, met stabilisatorfunctie 0P1L7
- Aasaansturing niet als driehoeksstang 0P6ZY

Cabine

Cabine en exterieur van de cabine

- Deklakwerk cabine 0P6YB
- Deklakwerk hoog dak 0P6YD
- Deklakwerk bumpers, kunststof 0P6YN
- Deklakwerk portierverlenging en instappen 0P6X8
- Deklakwerk spatborden, achter cabine 0P6YF
- Cabine GX: de maximale (breed, lang, extra hoog)** **0P2DI**



- Cabine-ophanging, Comfort 0P1V9
- Kantelmechanisme cabine, handmatig 0P1V6
- Dakspoiler** **0P1X7**
- Glazen kanteldak, elektrisch 0P1VX
- Sideflaps, links klapbaar en rechts vast** **0P1YA**
- Bumper, kunststof 0P1SD
- Opstap voorzijde, geïntegreerd, met vasthoudmogelijkheid 0P1VE
- Voorruit, gelaagd veiligheidsglas, getint 0P1X0
- Zonneklep voorruit, aerodynamisch geoptimaliseerd** **0PIOV**



<input type="checkbox"/>	Ruitenwissersysteem voor voorruit	0P1WG
<input type="checkbox"/>	Ruitenwisserbediening, automatisch, met regensensor (automatisch wissen)	0P1UM
<input type="checkbox"/>	Instap, star	0P1UZ
<input type="checkbox"/>	Centrale vergrendeling, met afstandsbediening	0P1WR
<input type="checkbox"/>	2 voertuigsleutels	0P3JT
<input type="checkbox"/>	Portierverlenging, bestuurders- en bijrijderszijde	0P1WW
<input type="checkbox"/>	Deuraanduiding, conform handelstonnage voertuig	0P2DQ
<input type="checkbox"/>	Deurruiten, getint	0P1WO
<input type="checkbox"/>	Deurruit, veiligheidsglas	0P1WM
<input type="checkbox"/>	Achterwand cabine, zonder raam	0P1VD

Licht en geluidssignalen buiten op de cabine (koplampen, claxon enz.)

<input type="checkbox"/>	Koplampen, led	0P1ZO
<input type="checkbox"/>	Dagrijlicht, led	0P2BP



<input type="checkbox"/>	Mistlamp, led	0P2AI
<input type="checkbox"/>	Afslaglicht, led	0P1YG
<input type="checkbox"/>	Koplampreinigingsinstallatie	0P2BH
<input type="checkbox"/>	Koplamphoogteregeling, automatisch	0P2AB
<input type="checkbox"/>	Grootlichtassistent	0P1ZH
<input type="checkbox"/>	Rijlichtschakeling, automatisch, met lichtsensor	0P1ZE
<input type="checkbox"/>	2 contourlichten, led	0P2BS
<input type="checkbox"/>	Comfortabele richtingaanwijzerfunctie, activeerbaar	0P1ZW
<input type="checkbox"/>	Knipperlichten, zijkanten, led	0P1Z7
<input type="checkbox"/>	Claxon, tweetonig, elektrisch	0P1W1
<input type="checkbox"/>	2 werklampen op cabinedak, 1 rechts en 1 links	0P1YM
<input type="checkbox"/>	Werklamp, led, wit	0PJQA
<input type="checkbox"/>	Schakelaar voor werklamp	0P5U5
<input type="checkbox"/>	Zonder zwaailichten aan de achterkant van het voertuig	0PJRO

Spiegels en vervanging van spiegels

<input type="checkbox"/>	Achteruitkijkspiegel buiten, elektrisch verstelbaar met manoeuvreerhulp, verwarmd	0P2CB
<input type="checkbox"/>	Spiegelbehuizing, gespoten, cabinekleur	0P2CN
<input type="checkbox"/>	Achteruitkijkspiegelarmen, geschikt voor opbouwbreedte 2.500 mm tot 2.600 mm	0P2CT



- Stoeprandspiegel, rechts, elektrisch verstelbaar, verwarmd 0P2CG
- Frontspiegel, handmatig verstelbaar 0P2CJ

Stoelen

- Stoelbekleding, textiel, standaard 0P2PQ
- Comfortabele bestuurdersstoel, luchtgeveerd, met lendensteun en schouderaanpassing 0P2P5**



- Stoelverwarming bestuurdersstoel 0P2PX**
- Armleuningen bestuurdersstoel 0P2OE
- Verstelling hoogte veiligheidsgordel, bestuurdersstoel 0P4XQ
- Comfortabele bijrijdersstoel, luchtgeveerd 0P2OK**
- Armleuningen bijrijdersstoel 0P2OC
- Melding veiligheidsgordel, 1e rij stoelen, akoestisch en optisch 0P8L1
- Kleur veiligheidsgordel, rood 0P2PM**

Bestuurderswerkplek

- Multifunctioneel stuurwiel, leder, hoogte en kanteling verstelbaar 0P2GC**



- Stuurwiel, met parkeerstand 0P2GE

MAN Zuid Vlaanderen

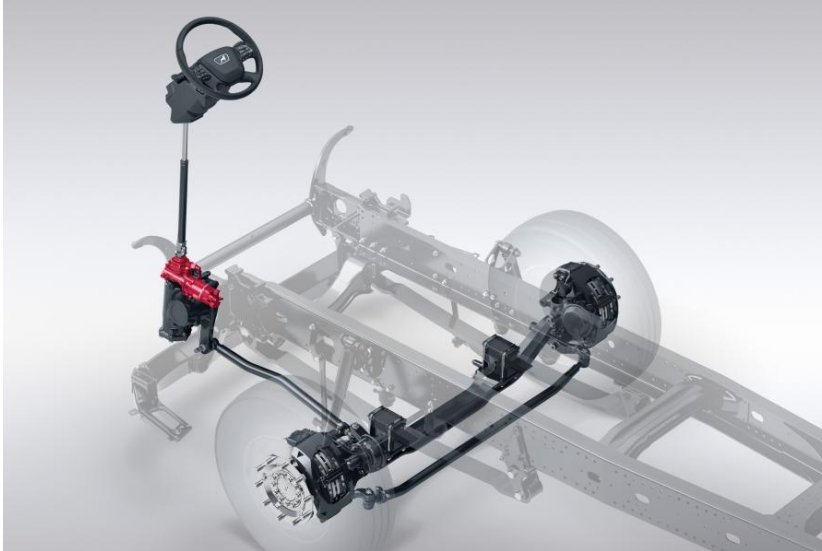
Uw officiële MAN dealer te Waregem



- Stuurslot, met elektronische wegrijblokkering
- Elektronisch geregeld stuursysteem MAN ComfortSteering

0P3K0

0P1MI



- Instrumentengroep Professional 12,3 inch

0P3L2



- Tachograaf, digitaal, met remote communicatie (volgens DSRC), MAN
- Tachograaf/ snelheidsmeter, geijkt
- Weergave van rijtijden, instrumentengroep
- 2 contactdozen, midden cabine, 12 V en 24 V
- Opbergvak, open met 2 USB-bussen, 5 V, alleen opladen, rechts naast aircobedieningspaneel
- 2 bekerhouders, uitschuifbaar, in instrumentenbord

0P5DW

0P2KG

0P2MA

0P2HX

0PGT7

0P2FA



- Bedieningspaneel MAN EasyControl Long Haul, 4 functies, bij geopende deur van buitenaf te bedienen

0P3KD



- Voorbereiding radioapparatuur met CB-radio-antenne op cabinedak
- 4 enkele DIN-schachten, dakkrans, voor

0P2NK

0P2FJ

Klimaatregeling cabine

- Elektrische standaardairconditioning

0P2NY



- Airconditioning, Climatronic
- Hulpverwarming (water), 4 kW

0P2NT

0P2O2

Slaapgedeelte

- Bed, boven, met lattenbodern
- Stoffen onderbekleding bovenste bed, met logo
- Matras bed, boven, 70 mm
- Opbergvak, links, op zijwand bij bovenste bed, met bedieningspaneel
- 2 leeslampen op zwanenhals, achtergedeelte cabine, boven, 1 links en 1 rechts

0P2GV

0P2I3

0P2GH

0P2EE

0P2IT



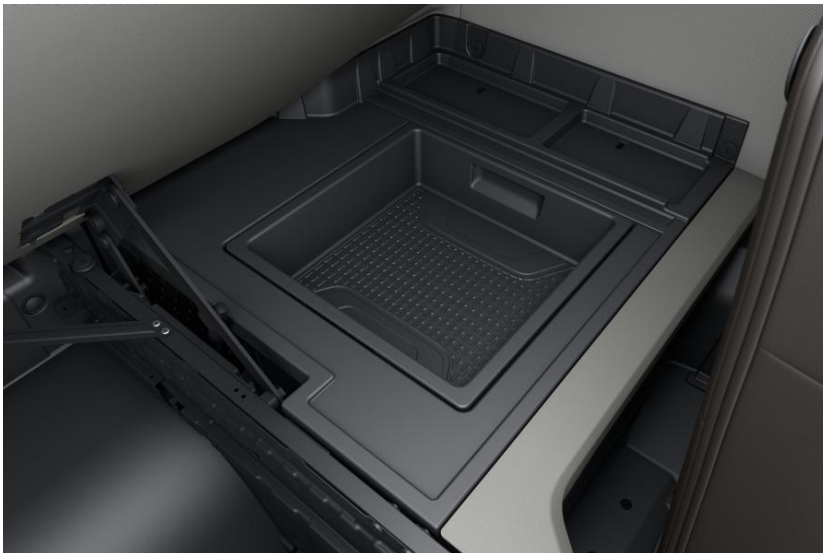
- **Bed, onder, met lattenbodem en hoofdverstelling**

0P2GY



- Stoffen onderbekleding onderste bed
- **Matras comfortbed, onder, 110 mm**
- Opbergvak, links, op zijwand bij onderste bed
- Opbergvak, rechts, op zijwand bij onderste bed
- Leeslamp op zwanenhals, achtergedeelte cabine, onder, midden
- Gordijn in dwarsrichting, achter stoelen
- **Opbergkastje, achter, links, van buitenaf en van binnenuit toegankelijk, met inhangbare bak**

0P2I5
0P2GK
0P2EH
0P2EN
0P2IV
0P2GP
0P2H1



- Opbergkastje, achter, rechts, van buitenaf en van binnenuit toegankelijk, met inhangbare bak

0P2H5

Interieur van de cabine



□ **Kleurambiance Moon Grey voor interieur cabine**

0P2I6



- Interieurstyling analogo kleurambiance
- Zonnescherm voorruit, binnen, elektrisch
- Zonnescherm zijruiten deuren, binnen, mechanisch, bestuurderszijde
- Gordijn rondom
- **Binnenverlichting centraal, led, dimbaar**
- **2 leeslampen, led, 1 aan bestuurderszijde en 1 aan bijrijderszijde**
- **Oriëntatielicht, led Plus, dimbaar**

0PGBT
0P2FD
0P2FH
0P2GS
0PGTZ
0PGTY
0PGT1



- Instapverlichting
- Extra cabine-isolatie, thermisch
- Extra cabine-isolatie, akoestisch
- Binnenbekleding deur, niet afwasbaar
- Vrije ruimte, naast bestuurdersstoel
- Tapijt, op motortunnel
- 3 opbergvakken, hoog dak voor, 1 links en 1 rechts, met klep, 1 in het midden met jaloezie
- 2 contactdozen, dakopbergvak cabine, 12 V en 24 V
- 2 laden, middengedeelte instrumentenbord

0P2IO
0P2FT
0P2FQ
0P2IB
0P2FW
0P2I9
0P2HN
0P2HV
0P2HM



- Koelkast uittrekbaar en lade, middengedeelte, aan de achterkant

0P2HD



- Opbergvak, achterwand cabine, bij onderste bed, met bedieningspaneel 0P2EW
- Afvalbak voor middengedeelte, aan de achterkant 0P2EC
- 2 contactdozen, cabine liggedeelte onder, 12 V en 24 V, alsmede 2 USB-bussen, 5 V, alleen opladen 0P2HZ
- Handgreep binnen boven alle portieren van de cabine 0P2G2
- Instaphandgrepen, standaard 0PHPK

Accessoires en gereedschap

- Brandblusser, 3 kg, achtergedeelte cabine, binnen, in taal van voertuigdocumentatie 0P2YF
- Persluchtaansluiting, cabine, met perslucht slang en persluchtpistool** **0P2FM**
- Boordgereedschap 0P2TX
- Gevarendriehoek 0P3FI
- EHBO-set 0P3F3
- Ruitenwasset 0P3CI

Intelligent Truck

Hulpsystemen

- Elektronisch stabiliteitsprogramma (ESP) 0P1TN
- Antislipregeling (ASR)** **0P1T2**



- **Cruise control ACC stop-and-go, met afstandsregeling**

0P1TQ



- Rijsnelheidsbegrenzer, instelbaar, limiter (motorafregeling)
- Noodremassistent EBA
- **Cruise-controlfunctie MAN EfficientCruise, terreinafhankelijk geregeld**

0P0C3

0P1U3

0P4FJ





□ Lane Return Assist LRA

0P1TV



□ Lane Change Support LCS en dodehoekhulp

0P5DI



Infotainment (radio enz.)

df1e21340-4abc-4b86-b84b-3e7207a51670

MAN Zuid Vlaanderen

Uw officiële MAN dealer te Waregem



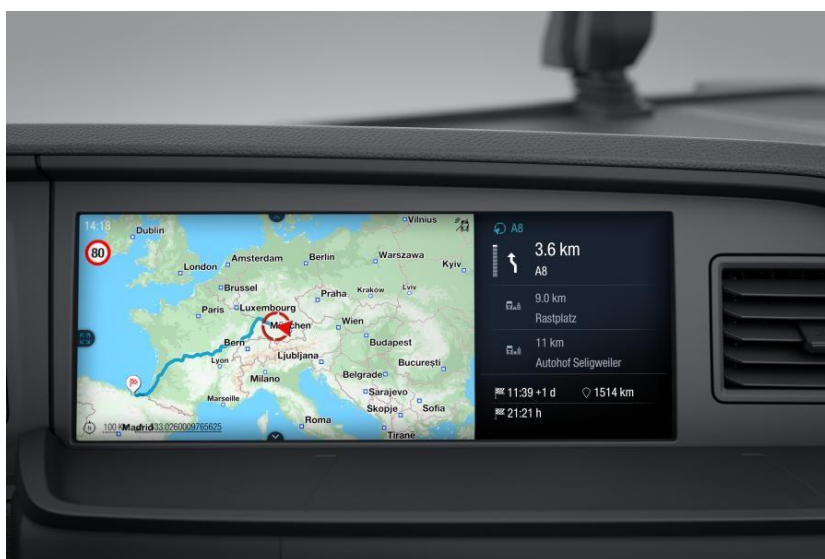
- Infotainmentbediening MAN SmartSelect met touchpad en toetsen voor directe toegang

0P3KV



- MAN mediasysteem Navigation Professional 12,3"

0P2LZ



dfc21340-4dbc-4b86-b84b-3e7207a51670



□ **MAN Soundsystem Advanced met subwoofer**

0P2MI



- MAN TeleMatics
- Smartphone-integratie
- Frans extra voor display

0P2MO

0P2NE

0P2JT

Opbouwvarianten/koppelingen

Koppelingen voor opleggers (bijv. opleggerkoppeling, remaansluiting enz.)

- Remaansluiting oplegger, 2 leidingen, achter cabine, Wendeflex met standaardkoppeling 0P1O2
- Opleggercontactdoos achter cabine, 24 V, 15-polig 0P1P9
- Spiraalkabel naar oplegger, elektr., voor aanhangwagencontactdoos achter cabine, 24 V, 15-polig naar 15-polig 0P8NY
- Spiraalkabel naar oplegger, elektrisch, voor aanhangwagencontactdoos ABS, achter cabine 0P8O1
- Regelmogelijkheid hef-/ontlastbaarheid opleggerassen 0P1LO
- 40 mm bouwhoogte koppelingsschotel (tot max. 20.000 kg opleggerlast) 0P1Q3
- **Opleggerkoppeling JOST JSK 37 C 2 inch** **0P1RM**

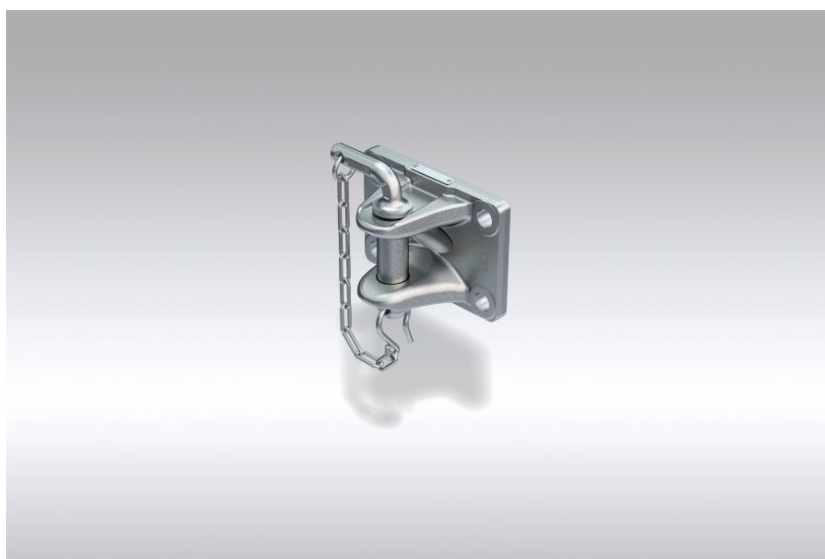




- | | | |
|--------------------------|--|--------------|
| <input type="checkbox"/> | Kingpin, diameter 2 inch | 0P1RY |
| <input type="checkbox"/> | Fabrikant opleggerkoppeling Jost | 0PBY1 |
| <input type="checkbox"/> | 185 mm bouwhoogte opleggerkoppeling | 0P1PS |
| <input type="checkbox"/> | Opleggerkoppeling, automatische smering | 0P1Q7 |
| <input type="checkbox"/> | Rubberen scharnierlagersysteem opleggerkoppeling | 0PBY6 |
| <input type="checkbox"/> | Bediening opleggerkoppeling, normale handgreep | 0P1QI |
| <input type="checkbox"/> | 575 mm opleggermaat van midden laatste as | 0P5BF |
| <input type="checkbox"/> | Voertuigconfiguratie voor oplegger | 0P0XX |

Koppelingen voor aanhangwagens (bijv. aanhangerkoppeling, remaansluitingen enz.)

- | | | |
|--------------------------|---|--------------|
| <input type="checkbox"/> | Sleepkoppeling op afsluitende dwarsdrager, ROCKINGER SK5 | 0P1MZ |
|--------------------------|---|--------------|



- | | | |
|--------------------------|---|-------|
| <input type="checkbox"/> | Aanhangwagencontactdoos voor antiblokkeersysteem (ABS), achter cabine | 0P1O5 |
|--------------------------|---|-------|

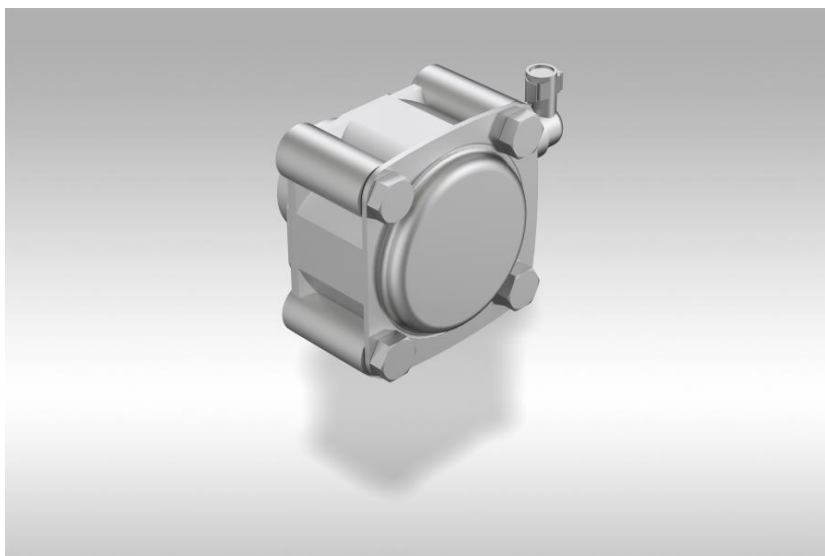
Fabrieksopbouwvarianten en koppelingen voor opbouwvarianten (bijv. indicator kiepwagen enz.)

- | | | |
|--------------------------|--|--------------|
| <input type="checkbox"/> | Interface voor uitgebreide signaaluitvoer (EIO) | 0PJBE |
| <input type="checkbox"/> | Interface v. gegevensuitwiss. m. opb. (KSM) en motortussentoerentalreg. (ZDR), voorzijde cabine | 0P2NA |

Krachtafnemers



- Krachtafnemer, transmissieafhankelijk, type NH/1c, zonder flens, f=0,76, positie ca. 2.30 uur** **0P4QR**



- Krachtafnemer, transmissieafhankelijk, continu gebruik** **0P4VJ**
- Functieparameters voor krachtafnemer, transmissieafhankelijk, rijmodus **0P4WP**
- Brancheparametring, algemeen **0P4X0**

Wegsleepen, bergen en trekken

- Sleepoog, voorzijde voertuig, schroefbaar **0P1MR**

National unit

- Transport naar België / Transport vers Belgique **BE001**
- Recytyre 6 banden **BE006**
- BE standard **BE701**
- NL **BE719**

Base and Reference Trucks

- Reference Truck **BE018**

Kleur

- | | | |
|--|-----------------------|---|
| <input type="checkbox"/> Deklakwerk chassis | GRAFIETZWART RAL 9011 | W |
| <input type="checkbox"/> Deklakwerk cabine | PLATINA MET. MAN 9036 | M |
| <input type="checkbox"/> Deklakwerk hoog dak | PLATINA MET. MAN 9036 | M |
| <input type="checkbox"/> Deklakwerk bumpers, kunststof | PLATINA MET. MAN 9036 | M |
| <input type="checkbox"/> Deklakwerk Aero-pakket (dakspoiler met sideflaps) | PLATINA MET. MAN 9036 | M |
| <input type="checkbox"/> Deklakwerk portieverlenging en instappen | PLATINA MET. MAN 9036 | M |
| <input type="checkbox"/> Deklakwerk spatborden, achter cabine | PLATINA MET. MAN 9036 | M |
| <input type="checkbox"/> Met deklakwerk stalen velgen (speciale kleur) | GITZWART RAL 9005 | A |