

# MAN Zuid Vlaanderen

Uw officiële MAN dealer te Waregem



MAN ZUID VLAANDEREN  
Transvaalstraat 49, 8793 Waregem

**MAN ZUID VLAANDEREN**  
**DEBU MICHIEL**

Transvaalstraat 49  
8793 Waregem  
Mobiel: 0471 422 961  
E-mail: Verkoop@manzuidvlaanderen.be

Uw tel.: E-Mail: ESA CRM GP-nr. Uw referentie:  
NTGX 18.470 4X2 LLS OPTIVIEW 04-04-2022

Offertenummer: 202200504885

Beste,

Hartelijk dank voor uw interesse in de nieuwe generatie MAN TG3!

Op de volgende bladzijden vindt u een gedetailleerde beschrijving van het door u gewenste voertuig.

Het nieuwe model kenmerkt zich door de vernieuwde buitenkant en het volledig vernieuwde interieur. Nieuwe Recaro zetels, die nog meer comfort bieden, een nog beter instelbare stuurpositie, en nieuwe anders geplaatste spiegels bieden een optimale rijervaring voor de chauffeur.

Dit en tal van andere veranderingen maken dit het perfecte voertuig voor uw werk.

Indien u nog vragen heeft betreffende deze offerte of andere MAN-producten en servicemogelijkheden, aarzel dan niet om ons te contacteren.

In de hoop u hiermee van dienst te kunnen zijn, verzekeren wij uw bestelling en levering met de nodige aandacht en zorg te zullen behandelen.

Wij danken u voor het gestelde vertrouwen.

Met vriendelijke groeten,

Michiel Debu  
0471/422.961

# MAN Zuid Vlaanderen

Uw officiële MAN dealer te Waregem



f8061275-0007-403a-9b35-2c8e937670b6



## Voertuigbeschrijving voor: TGX 18.470 4x2 LL SA



Illustratie kan afwijken

### Voertuignormen

Productfamilie	The new MAN Truck Generation
Beschrijving variant	TGX 18.470 4x2 LL SA
MAN-code	177XABJ0
Type voertuig	Voertuigtype trekker (SA)
Cabine	Cabine GX: de maximale (breed, lang, extra hoog)
Afstand tussen hoofdwielen	3900 mm
Overhang	800 mm
Stuurinrichting	Links

### Verticale belastingen

	Nationale goedkeuring	Technische belasting
Totaalgewicht	19.000 kg	21.000 kg
Vooras	8.500 kg	8.500 kg
Achteras	12.000 kg	13.000 kg

### Horizontale belastingen

	Nationale goedkeuring	Technische belasting
Totaal treingewicht	44.000 kg	44.000 kg



De afgedrukte afbeeldingen in deze aanbieding zijn bedoeld ter verduidelijking en kunnen afwijken van de daadwerkelijke configuratie. Verdere productinformatie voor de bandenkeuze "optioneel" is verkrijgbaar bij onze verkoopmedewerkers.

## Voertuigkarakteristieken

### Basiskarakteristieken

<input type="checkbox"/>	Oplegger	0P2UA
<input type="checkbox"/>	Chassisklasse, zwaar	0P2UC
<input type="checkbox"/>	Land van bestemming België (BE)	0P3FZ
<input type="checkbox"/>	Handelstonnage 18 t	0P8LF
<input type="checkbox"/>	Basisconstructie van het voertuig, Allround	0PGCU
<input type="checkbox"/>	Constructie, normaal-hoog	0P2TS
<input type="checkbox"/>	Voertuigtype trekker (SA)	0P2UR
<input type="checkbox"/>	Voertuig met stuurwiel links	0P3AS
<input type="checkbox"/>	Rechtsrijdend verkeer	0P3F5
<input type="checkbox"/>	Voertuigdocumentatie in het Nederlands	0P2LK
<input type="checkbox"/>	Cabinepositie 880 mm (afstand onderkant chassis tot vloer cabine)	0PHBG

### Toelating

<input type="checkbox"/>	<b>Toelating voertuig, categorie N3</b>	<b>0P3JR</b>
<input type="checkbox"/>	Snelheidsbegrenzer, 90 km/h, elektronisch, motorafregeling	0P2UJ
<input type="checkbox"/>	VO (E.U.) 595/2009, Euro VIe (emissies van zware bedrijfsvoertuigen) nagekomen	0PJPC
<input type="checkbox"/>	Maximaal geluidsniveau voertuig, 81 dB conform UN/ECE-R 51.03	0PGTB
<input type="checkbox"/>	Hoogte boven cabine, onbelast tot 4000 mm	0PHA1
<input type="checkbox"/>	Voertuigclassificatie volgens VO (EU) 2018/858	0PKAW

### Documenten

<input type="checkbox"/>	Kentekenpapieren, internationaal (COC)	0P3AQ
--------------------------	--	-------

### Toepassingsgebied/transporttaken

<input type="checkbox"/>	Langeafstandsverkeer, standaard	0P6WE
<input type="checkbox"/>	040 Standaardtrekker	0P2QM
<input type="checkbox"/>	Temperatuurbereik voertuiggebruik, gematigd	0P0G7
<input type="checkbox"/>	Eindaandrijving voor licht gebruik	0P4EZ

### Lines, Editions en pakketten

<input type="checkbox"/>	<b>Veiligheidspakket Licht en zicht Plus</b>	<b>0PFXZ</b>
<input type="checkbox"/>	<b>Bestuurderscomfortpakket Plus voor TGX</b>	<b>0PFXJ</b>
<input type="checkbox"/>	<b>Binnenverlichtingspakket Plus</b>	<b>0PHA8</b>

### Horizontale en verticale belastingen

<input type="checkbox"/>	19000 kg toelaatbare belasting totaal verticaal nationale toelating	0P5PF
<input type="checkbox"/>	21000 kg toelaatbare belasting totaal verticaal, techn.	0P5TD
<input type="checkbox"/>	21000 kg toelaatbare belasting totaal verticaal, techn. Plus	0P8GZ

## Chassis

### Chassis (wielbasis, overhang enz.)

<input type="checkbox"/>	<b>3900 mm hoofdwielbasis</b>	<b>0P2ZK</b>
--------------------------	-------------------------------	--------------



<input type="checkbox"/>	800 mm overhang chassis achter	0P3EU
<input type="checkbox"/>	8 mm langsliggerdikte hoofdframe	0P0Y6
<input type="checkbox"/>	Achterzijde voertuig, afgeschuind chassisuiteinde	0P0XS
<input type="checkbox"/>	Subframe oplegger	0P0XV
<input type="checkbox"/>	Deklakwerk chassis	0P6YC

#### Uitlaatsysteem, luchtinlaat

<input type="checkbox"/>	<b>Uitlaatdemper, zijkant, rechts</b>	<b>0P1BH</b>
<input type="checkbox"/>	<b>Uitlaat bodemuitlaat</b>	<b>0P1BL</b>
<input type="checkbox"/>	Luchtinlaat, achter cabine, hoog	0P0AY

#### Accubakken, accu's, dynamo

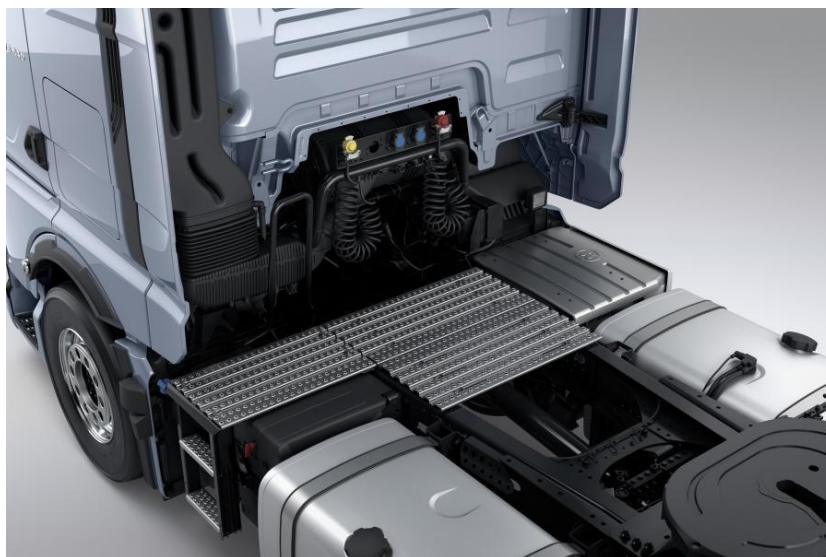
<input type="checkbox"/>	<b>2 accu's, 12 V, 230 Ah, Longlife (EFB), onderhoudsvrij</b>	<b>0P4I1</b>
<input type="checkbox"/>	Dynamo, draaistroom 28 V, 120 A, 3.360 W, LIN	0P1BZ
<input type="checkbox"/>	Accubak groot, 2 accu's	0P0WR
<input type="checkbox"/>	Accubak, links	0P0WO
<input type="checkbox"/>	<b>Accuhoofdschakelaar, mechanisch</b>	<b>0P0WF</b>

#### Tanks en brandstofleiding

<input type="checkbox"/>	<b>710 l tankinhoud brandstoftank, rechts</b>	<b>0P4ER</b>
<input type="checkbox"/>	<b>Brandstoftank, rechts, aluminium</b>	<b>0P4GM</b>
<input type="checkbox"/>	<b>80 l tankinhoud AdBlue-reservoir, links</b>	<b>0P4CT</b>
<input type="checkbox"/>	AdBlue-reservoir, links, kunststof	0P4H1
<input type="checkbox"/>	Tankdop, afsluitbaar, met portier/contact sleutel	0P4H5
<input type="checkbox"/>	Dop voor AdBlue-reservoir, afsluitbaar	0P4GE

#### Chassisaanbouwdelen

<input type="checkbox"/>	Beschermplaat, voor	0P1FN
<input type="checkbox"/>	<b>Werkplatform, verlengd, met opstap</b>	<b>0P0VG</b>



<input type="checkbox"/>	Afsluitende dwarsdrager, met boorpatroon 160 x 100 mm	0P1SB
<input type="checkbox"/>	Vulwig, met houder	0P1FO

#### Persluchtremmen, persluchtproductie, remsysteem

<input type="checkbox"/>	Luchtcompressor, 1 cilinder, 360 cc, met bezuinigingssysteem	0P4Y4
--------------------------	--	-------



- |                          |  |              |
|--------------------------|--|--------------|
| <input type="checkbox"/> | Luchtdroger, verwarmd  | 0P0B2        |
| <input type="checkbox"/> | Persluchtbereiding, elektronisch geregeld AMS                              | 0P0AA        |
| <input type="checkbox"/> | Persluchtreservoir, staal  | 0P0XH        |
| <input type="checkbox"/> | <b>Elektronisch remsysteem (EBS)</b>                                       | <b>0P0BL</b> |
| <input type="checkbox"/> | <b>Antiblokkeersysteem (ABS)</b>   | <b>0P0BE</b> |
| <input type="checkbox"/> | <b>Noodstopassistent</b>   | <b>0P0CM</b> |
| <input type="checkbox"/> | Zonder voorbereiding EBS-Full stuurapparaat                                | 0PHPM        |
| <input type="checkbox"/> | Krachtige motorrem MAN EVBeC, in stappen verstelbaar                       | 0P0BW        |
| <input type="checkbox"/> | Schijfremmen op vooras   | 0P119        |
| <input type="checkbox"/> | Schijfremmen op achteras   | 0P114        |
| <input type="checkbox"/> | <b>Bediening parkeerrem, in instrumentenbord, elektronische parkeerrem</b> | <b>0P3KG</b> |



- |                          |  |       |
|--------------------------|--|-------|
| <input type="checkbox"/> | Parkeerrem met veerremcilinder op achterassen (incl. voorloopas/sleepas) | 0PGBL |
| <input type="checkbox"/> | Wegrolobkkering MAN EasyStart  | 0P1TF |
| <input type="checkbox"/> | Weergave remvoeringdikte, met waarschuwing voor remvoeringslijtage       | 0P0BG |
| <input type="checkbox"/> | Harmonisering remvoeringslijtage in trekker                              | 0P0BI |

Licht- en geluidssignalen op het chassis (achterlichten enz.)

- |                          |  |       |
|--------------------------|--|-------|
| <input type="checkbox"/> | Achterlichten, led                                   | 0P2AP |
| <input type="checkbox"/> | Noodremsignaal, activering alarmlichten, automatisch | 0P0CG |
| <input type="checkbox"/> | Zonder achteruitrijwaarschuwing                      | 0P3CG |
| <input type="checkbox"/> | Lichtfunctiecontrole                                 | 0P2AD |

**Aandrijflijn/onderstel**

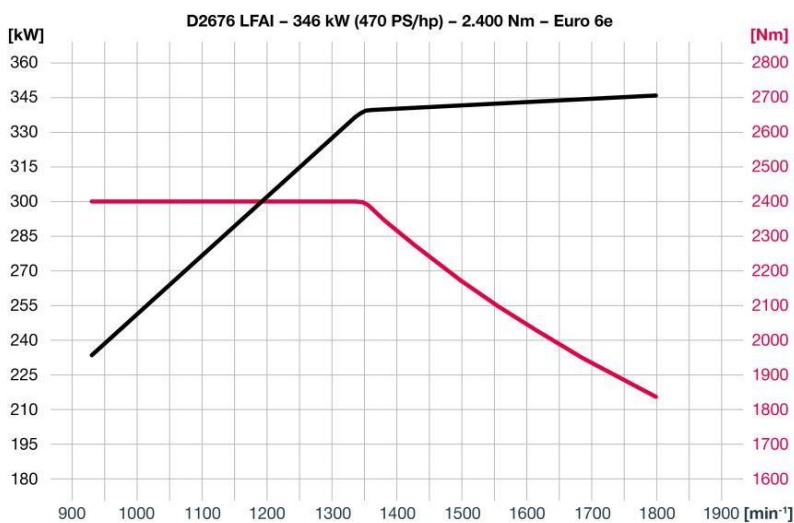
Motor, radiator

f0061275-0007-403a-9b35-2c8e937670b6



Motor MAN D2676 LFAI, 346 kW (470 pk), 2.400 Nm, Euro 6e

OPIAZ



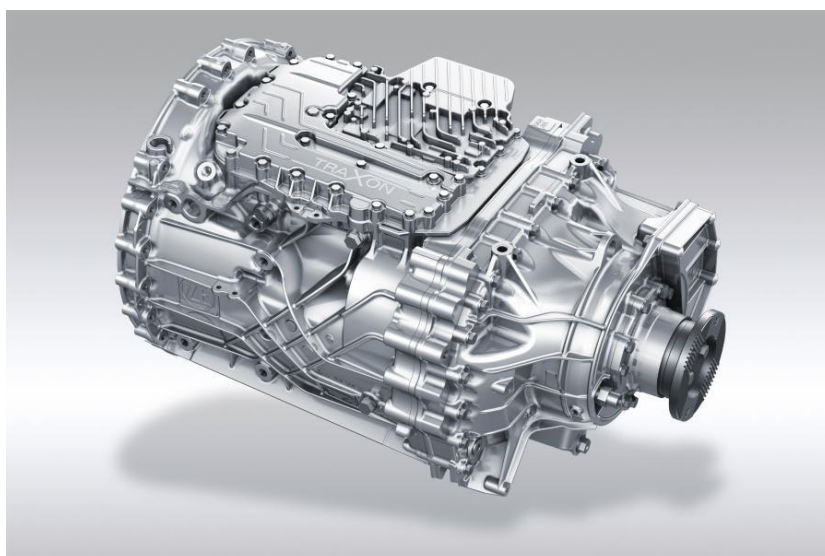
- Brandstoffilter, verwarmd, voor brandstoffen tot zuiverheidsklasse 21
- Brandstofvoorfilter, met olie-/waterafscheider, met watersensor, verwarmd (mengklep)
- Motorolie met lichtloopeigenschappen
- Ventilatie, carter, open
- Geluidsschermen motor
- **Vermindering opwervelend stof door radiatorventilator**
- Radiateur, normale lengte
- **Radiatorbescherming voorzijde, rooster**
- Oliepeilstok en digitale oliepeilindicatie motor
- Waarschuwing koelvloeistofniveau motor, met voorafgaande waarschuwing
- Antivries, tot -32 °C
- Stationair regenereren voor katalysator, pas na waarschuwingmelding uitvoerbaar

- 0PHIF
- 0P4XP
- 0PGBN
- 0P8PN
- 0P2E7
- 0P1YE**
- 0P4XX
- 0P1VP**
- 0P0B6
- 0P0KA
- 0P0AK
- 0PGCN

Transmissie, koppeling

MAN TipMatic 12.26 DD

0P5VS



- Transmissie voor hoger aandeel remmen op de motor tijdens het rijden

0PGCL



- |                          |   |              |
|--------------------------|---|--------------|
| <input type="checkbox"/> | Bediening MAN TipMatic, met stuurkolom schakelaar, handmatig (DNR-keuze, schakelstrategiekeuze) | 0P3KI        |
| <input type="checkbox"/> | Transmissiefunctie MAN EfficientRoll  | 0P0ET        |
| <input type="checkbox"/> | Transmissiefunctie MAN Idle Speed Driving   | 0P0ER        |
| <input type="checkbox"/> | <b>Rijprogramma MAN TipMatic Performace en Efficiency, tot 70.000 kg</b>                        | <b>0PGBZ</b> |
| <input type="checkbox"/> | Rijprogramma MAN TipMatic Manoeuvre, manoeuvreermodus   | 0P0FI        |
| <input type="checkbox"/> | Enkelvoudige plaatkoppeling, 430 mm, droog  | 0P0DT        |

## Velgen, banden

- |                          |  |       |
|--------------------------|--|-------|
| <input type="checkbox"/> | Noodzakelijke bandsnelheidsindex G   | 0PFWA |
| <input type="checkbox"/> | Banden vooras naar keuze 385/55R22,5 stuuras/regioverkeer TL (160 K)           | 0PESK |
| <input type="checkbox"/> | Velgtype vooras, staal, 1-delig  | 0P0P0 |
| <input type="checkbox"/> | Velgmaat vooras, 10-gaats 11,75x22,5   | 0P0NB |
| <input type="checkbox"/> | Wielmoerafdekking vooras   | 0P0PR |
| <input type="checkbox"/> | Banden achteras naar keuze 315/70R22,5 aandrijf-as/regioverkeer TL (154/150 K) | 0PDO8 |
| <input type="checkbox"/> | Velgtype achteras, staal, 1-delig  | 0P000 |
| <input type="checkbox"/> | Velgmaat achteras, 10-gaats 9,00x22,5  | 0P0MU |
| <input type="checkbox"/> | Met deklakwerk stalen velgen (speciale kleur)                                  | 0P8PR |

## Assen

- |                          |  |              |
|--------------------------|--|--------------|
| <input type="checkbox"/> | 4x2  | 0P3B1        |
| <input type="checkbox"/> | Stuuroverbrenging, standaard   | 0P1JX        |
| <input type="checkbox"/> | Stuurvloestofreservoir met elektrische meetsonde   | 0P1JV        |
| <input type="checkbox"/> | Vooras, 8500 kg, niet aangedreven, gebogen, gestuurd, niet hefbaar                               | 0P5ER        |
| <input type="checkbox"/> | Spatbord vooras  | 0P1AT        |
| <input type="checkbox"/> | Spatmat op spatborden, vooras, naar beneden toe verlengd   | 0P1XS        |
| <input type="checkbox"/> | Achteras, 13.000 kg, hypoideas zonder doorgaande aandrijving, recht, niet gestuurd, niet hefbaar | 0P4ZP        |
| <input type="checkbox"/> | Spatbord achteras, bovenste schaal afneembaar  | 0P1AM        |
| <input type="checkbox"/> | Spatmat op spatborden, achteras, naar beneden toe verlengd                                       | 0P1XK        |
| <input type="checkbox"/> | Asoverbrenging, i=2,31   | 0P3MC        |
| <input type="checkbox"/> | Differentieelsloten aangedreven achterassen  | 0P0DI        |
| <input type="checkbox"/> | <b>Digitale asbelastingindicatie (ALM) voor luchtgeveerde assen, cabine</b>                      | <b>0P2IZ</b> |







- Digitale asbelastingsindicatie (ALM) voor aanhangwagen/oplegger, cabine** **0P2J1**

## Asgeleiding en vering

- Soort vering lucht/lucht (LL) op voorassen en aangedreven achterassen** **0P2YD**
- Bedieningseenheid voor elektronisch geregelde luchtvering (VASC)** **0P3K9**
- Luchtvering op vooras **0P1JG**
- Luchtvering op achteras **0P1J5**
- 8500 kg draagvermogen vering vooras **0P5C3**
- 13.000 kg draagvermogen vering achteras **0P5BV**
- Schokdempers op vooras **0P1M4**
- Schokdempers op achteras **0P1LQ**
- Vierpuntsstang voor achteras, met stabilisatorfunctie **0P1L7**
- Aasaansturing niet als driehoeksstang **0P6ZY**

## Cabine

### Cabine en exterieur van de cabine

- Deklakwerk cabine **0P6YB**
- Deklakwerk hoog dak **0P6YD**
- Deklakwerk bumpers, kunststof **0P6YN**
- Deklakwerk Aero-pakket (dakspoiler met sideflaps) **0P6X2**
- Deklakwerk portierverlenging en instappen **0P6X8**
- Deklakwerk spatborden, achter cabine **0P6YF**
- Cabine GX: de maximale (breed, lang, extra hoog)** **0P2DI**



- Cabine-ophanging, Comfort** **0P1V9**
- Kantelmechanisme cabine, handmatig **0P1V6**
- Dakspoiler** **0P1X7**
- Instelling dakspoiler bij levering, transportpositie **0P1XA**



□ **Glazen kanteldak, elektrisch**

**0P1VX**



□ **Sideflaps, links klapbaar en rechts vast**

**0P1YA**

□ Chromoplegwerk op radiatorkap

0PGBU

□ Bumper, kunststof

0P1SD

□ Opstap voorzijde, geïntegreerd, met vasthoudmogelijkheid

0P1VE

□ Voorruit, gelaagd veiligheidsglas, getint

0P1X0

□ **Zonneklep voorruit, aerodynamisch geoptimaliseerd**

**0PIOV**

□ Ruitenwissersysteem voor voorruit

0P1WG

□ **Ruitenwisperbediening, automatisch, met regensensor (automatisch wissen)**

**0P1UM**

□ Instap, star

0P1UZ

□ **Centrale vergrendeling, met afstandsbediening**

**0P1WR**

□ 2 voertuigseutels

0P3JT

□ Portierverlenging, bestuurders- en bijrijderszijde

0P1WW

□ Deuraanduiding, conform handelstonnage voertuig

0P2DQ

□ Deurruiten, getint

0P1WO

□ Deurruit, veiligheidsglas

0P1WM

□ Achterwand cabine, zonder raam

0P1VD

Licht en geluidssignalen buiten op de cabine (koplampen, claxon enz.)

□ **Koplampen, led**

**0P1ZO**



□ **Dagrijlicht, led**

**0P2BP**



- **Mistlamp, led**
- **Afslaglicht, led**
- **Koplampreinigingsinstallatie**
- **Koplamphoogteregeling, automatisch**
- **Grootlichtassistent**
- **Rijlichtschakeling, automatisch, met lichtsensor**
- **2 contourlichten, led**
- **Comfortabele richtingaanwijzerfunctie, activeerbaar**
- **Knipperlichten, zijkanten, led**
- **2 persluchtclaxons op het cabinedak**

**0P2AI**  
**0P1YG**  
**0P2BH**  
**0P2AB**  
**0P1ZH**  
**0P1ZE**  
**0P2BS**  
**0P1ZW**  
**0P1Z7**  
**0P1UW**



- **2 werklampen op cabinedak, 1 rechts en 1 links**
- **Werklamp, led, wit**
- **Schakelaar voor werklamp**
- **Zonder zwaailichten aan de achterkant van het voertuig**

**0P1YM**  
**0PJQA**  
**0P5U5**  
**0PJRO**

## Spiegels en vervanging van spiegels



**Digitaal spiegervervangingsysteem MAN OptiView**

**0P5DQ**



- |   |       |
|---|-------|
| <input type="checkbox"/> Spiegervervangingsysteem, achteruitkijkspiegel buiten, verwarmd              | 0P5DK |
| <input type="checkbox"/> Spiegelbehuizing, niet gespoten  | 0P2CP |
| <input type="checkbox"/> Achteruitkijkspiegelarmen, geschikt voor opbouwbreedte 2.500 mm tot 2.600 mm | 0P2CT |
| <input type="checkbox"/> Spiegervervangingsysteem, stoeprandspiegel rechts, verwarmd                  | 0P5DM |
| <input type="checkbox"/> Spiegervervangingsysteem, frontspiegel                                       | 0P5DN |

**Stoelen**

- |  |              |
|--|--------------|
| <input type="checkbox"/> Stoelbekleding, textiel, standaard  | 0P2PQ        |
| <input type="checkbox"/> <b>Comfortabele bestuurdersstoel, luchtgeveerd, met lendensteun en schouderaanpassing</b> | <b>0P2P5</b> |



- |   |              |
|---|--------------|
| <input type="checkbox"/> <b>Stoelverwarming bestuurdersstoel</b>  | <b>0P2PX</b> |
| <input type="checkbox"/> <b>Armleuningen bestuurdersstoel</b>   | <b>0P2OE</b> |
| <input type="checkbox"/> Verstelling hoogte veiligheids gordel, bestuurdersstoel                                      | 0P4XQ        |
| <input type="checkbox"/> Bijrijdersstoel, niet geveerd, in langsrichting en hoogte verstelbaar en leuning verstelbaar | 0P2OP        |
| <input type="checkbox"/> Melding veiligheids gordel, 1e rij stoelen, akoestisch en optisch                            | 0P8L1        |

**Bestuurderswerkplek**



- Multifunctioneel stuurwiel, leder, hoogte en kanteling verstelbaar

0P2GC



- Stuurwiel, met parkeerstand
- Stuurslot, met elektronische wegrijblokering
- Instrumentengroep Professional 12,3 inch

0P2GE

0P3K0

0P3L2



- Tachograaf, digitaal, met remote communicatie (volgens DSRC), MAN
- Tachograaf/ snelheidsmeter, geijkt
- Weergave van rijtijden, instrumentengroep
- 2 contactdozen, midden cabine, 12 V en 24 V
- Opbergvak, open met 2 USB-bussen, 5 V, alleen opladen, rechts naast airco Bedieningspaneel

0P5DW

0P2KG

0P2MA

0P2HX

0PGT7



- 2 bekerhouders, uitschuifbaar, in instrumentenbord

0P2FA



- Bedieningspaneel MAN EasyControl Long Haul, 4 functies, bij geopende deur van buitenaf te bedienen

0P3KD



- Voorbereiding radioapparatuur met CB-radio-antenne op cabinedak
- 4 enkele DIN-schachten, dakkrans, voor

0P2NK

0P2FJ

Klimaatregeling cabine



□ **Airconditioning, Climatronic**

**0P2NT**



□ **Hulpverwarming (water), 4 kW**

**0P2O2**

Slaapgedeelte

- Bed, boven, met lattenbodem
- Stoffen onderbekleding bovenste bed, met logo
- Matras bed, boven, 70 mm
- Opbergvak, links, op zijwand bij bovenste bed, met bedieningspaneel
- 2 leeslampen op zwanenhals, achtergedeelte cabine, boven, 1 links en 1 rechts
- **Bed, onder, met lattenbodem en hoofdverstelling**

0P2GV  
0P2I3  
0P2GH  
0P2EE  
0P2IT  
**0P2GY**



- Stoffen onderbekleding onderste bed
- **Matras comfortbed, onder, 110 mm**
- Opbergvak, links, op zijwand bij onderste bed
- Opbergvak, rechts, op zijwand bij onderste bed
- Leeslamp op zwanenhals, achtergedeelte cabine, onder, midden
- Gordijn in dwarsrichting, achter stoelen

0P2I5  
**0P2GK**  
0P2EH  
0P2EN  
0P2IV  
0P2GP



- Opbergkastje, achter, links, van buitenaf en van binnenuit toegankelijk, met inhangbare bak

0P2H1



- Opbergkastje, achter, rechts, van buitenaf en van binnenuit toegankelijk, met inhangbare bak

0P2H5

## Interieur van de cabine

- Kleurambiance Desert Beige voor interieur cabine**

0P2I7



- Interieurstyling analoog kleurambiance
- Zonnescherm voorruit, binnen, elektrisch
- Zonnescherm zijruiten deuren, binnen, mechanisch, bestuurderszijde
- Gordijn rondom
- Binnenverlichting centraal, led, dimbaar
- 2 leeslampen, led, 1 aan bestuurderszijde en 1 aan bijrijderszijde**
- Oriëntatielicht, led Plus, dimbaar**
- Instapverlichting
- Extra cabine-isolatie, thermisch
- Extra cabine-isolatie, akoestisch
- Binnenbekleding deur, niet afwasbaar

0PGBT  
0P2FD  
0P2FH  
0P2GS  
0PGTZ  
**0PGTY**  
**0PGT1**  
0P2IO  
0P2FT  
0P2FQ  
0P2IB





- |                          |   |              |
|--------------------------|---|--------------|
| <input type="checkbox"/> | Vrije ruimte, naast bestuurdersstoel  | 0P2FW        |
| <input type="checkbox"/> | Tapijt, op motortunnel  | 0P2I9        |
| <input type="checkbox"/> | <b>3 opbergvakken, hoog dak voor, 1 links en 1 rechts, met klep, 1 in het midden met jaloezie</b> | <b>0P2HN</b> |
| <input type="checkbox"/> | 2 contactdozen, dakopbergvak cabine, 12 V en 24 V   | 0P2HV        |
| <input type="checkbox"/> | 2 laden, middengedeelte instrumentenbord  | 0P2HM        |
| <input type="checkbox"/> | <b>Koelkast uittrekbaar en lade, middengedeelte, aan de achterkant</b>                            | <b>0P2HD</b> |



- |                          |  |       |
|--------------------------|--|-------|
| <input type="checkbox"/> | Opbergvak, achterwand cabine, bij onderste bed, met bedieningspaneel                               | 0P2EW |
| <input type="checkbox"/> | Afvalbak voor middengedeelte, aan de achterkant  | 0P2EC |
| <input type="checkbox"/> | 2 contactdozen, cabine liggendeelte onder, 12 V en 24 V, alsmede 2 USB-bussen, 5 V, alleen opladen | 0P2HZ |
| <input type="checkbox"/> | Handgreep binnen boven alle portieren van de cabine  | 0P2G2 |
| <input type="checkbox"/> | Instaphandgrepen, standaard  | 0PHPK |

#### Accessoires en gereedschap

- |                          |   |              |
|--------------------------|---|--------------|
| <input type="checkbox"/> | Brandblusser, 3 kg, achtergedeelte cabine, binnen, in taal van voertuigdocumentatie | 0P2YF        |
| <input type="checkbox"/> | <b>Persluchtaansluiting, cabine, met persluchtslang en persluchtpistool</b>         | <b>0P2FM</b> |
| <input type="checkbox"/> | Boordgereedschap  | 0P2TX        |
| <input type="checkbox"/> | Gevarendriehoek   | 0P3F1        |
| <input type="checkbox"/> | EHBO-set  | 0P3F3        |
| <input type="checkbox"/> | Ruitenwasset  | 0P3CI        |

#### Intelligent Truck

##### Hulpsystemen

- |                          |  |              |
|--------------------------|--|--------------|
| <input type="checkbox"/> | Elektronisch stabiliteitsprogramma (ESP) | 0P1TN        |
| <input type="checkbox"/> | <b>Antislipregeling (ASR)</b>            | <b>0P1T2</b> |



- **Cruise control ACC stop-and-go, met afstandsregeling**

0P1TQ



- Rijsnelheidsbegrenzer, instelbaar, limiter (motorafregeling)
- **Noodremassistent EBA**
- **Cruise-controlfunctie MAN EfficientCruise, terreinafhankelijk geregeld**

0P0C3

0P1U3

0P4FJ



- **Lane Departure Warner LDW**

0P1TT

Infotainment (radio enz.)

# MAN Zuid Vlaanderen

Uw officiële MAN dealer te Waregem



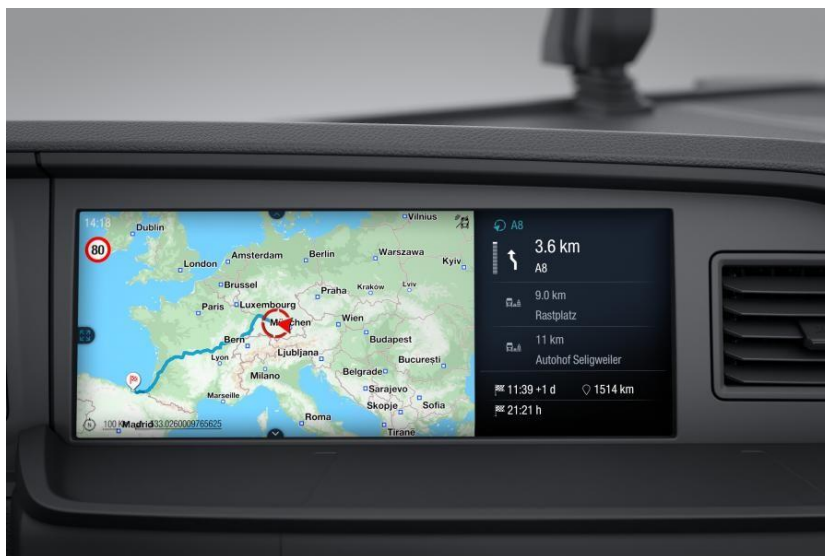
- Infotainmentbediening MAN SmartSelect met touchpad en toetsen voor directe toegang

0P3KV



- MAN mediasysteem Navigation Professional 12,3"

0P2LZ



fb061275-0007-403a-9b35-2c8e937670b6



- **MAN Soundsystem Advanced met subwoofer**

**0P2MI**



- MAN TeleMatics
- Smartphone-integratie
- Frans extra voor display

0P2MO

0P2NE

0P2JT

## Opbouwvarianten/koppelingen

### Koppelingen voor opleggers (bijv. opleggerkoppeling, remaansluiting enz.)

- |   |              |
|---|--------------|
| □ Remaansluiting oplegger, 2 leidingen, achter cabine, Wendeflex met standaardkoppeling                         | 0P1O2        |
| □ Opleggercontactdoos achter cabine, 24 V, 15-polig   | 0P1P9        |
| □ Spiraalkabel naar oplegger, elektr., voor aanhangwagencontactdoos achter cabine, 24 V, 15-polig naar 15-polig | 0P8NY        |
| □ Spiraalkabel naar oplegger, elektrisch, voor aanhangwagencontactdoos ABS, achter cabine                       | 0P8O1        |
| □ 40 mm bouwhoogte koppelingsschotel (tot max. 20.000 kg opleggerlast)  | 0P1Q3        |
| □ <b>Opleggerkoppeling JOST JSK 37 C 2 inch</b>   | <b>0P1RM</b> |



- Kingpin, diameter 2 inch

0P1RY



<input type="checkbox"/>	Fabrikant opleggerkoppeling Jost	0PBY1
<input type="checkbox"/>	185 mm bouwhoogte opleggerkoppeling	0P1PS
<input type="checkbox"/>	<b>Opleggerkoppeling, automatische smering</b>	<b>0P1Q7</b>
<input type="checkbox"/>	Rubberen scharnierlagersysteem opleggerkoppeling	0PBY6
<input type="checkbox"/>	Bediening opleggerkoppeling, normale handgreep	0P1QI
<input type="checkbox"/>	575 mm opleggermaat van midden laatste as	0P5BF
<input type="checkbox"/>	Voertuigconfiguratie voor oplegger	0P0XX

Koppelingen voor aanhangwagens (bijv. aanhangerkoppeling, remaansluitingen enz.)

<input type="checkbox"/>	Aanhangwagencontactdoos voor antiblokkeersysteem (ABS), achter cabine	0P1O5
--------------------------	---	-------

Fabrieksopbouwvarianten en koppelingen voor opbouwvarianten (bijv. indicator kiepwagen enz.)

<input type="checkbox"/>	Interface voor uitgebreide signaaluitvoer (EIO)	0PJBE
<input type="checkbox"/>	Interface v. gegevensuitwiss. m. opb. (KSM) en motortussentoerentalreg. (ZDR), voorzijde cabine	0P2NA

Krachtafnemers

<input type="checkbox"/>	<b>Krachtafnemer, transmissieafhankelijk, type NH/4c, zonder flens, f=0,97, positie ca. 3.30 uur</b>	<b>0P4QV</b>
--------------------------	--	--------------



<input type="checkbox"/>	Functieparameters voor krachtafnemer, transmissieafhankelijk, rijmodus	0P4WP
<input type="checkbox"/>	Brancheparametring, algemeen	0P4X0

Wegslepen, bergen en trekken

<input type="checkbox"/>	Sleepoog, voorzijde voertuig, schroefbaar	0P1MR
--------------------------	---	-------

**National unit**

<input type="checkbox"/>	Transport naar België / Transport vers Belgique	BE001
<input type="checkbox"/>	Recytyre 6 banden	BE006
<input type="checkbox"/>	BE standard	BE701
<input type="checkbox"/>	NL	BE719



## Base and Reference Trucks

Reference Truck

BE018

## Kleur

<input type="checkbox"/>	Deklakwerk chassis	GRAFIETZWART RAL 9011	W
<input type="checkbox"/>	Deklakwerk cabine	VERKEERSWIT RAL 9016	A
<input type="checkbox"/>	Deklakwerk hoog dak	VERKEERSWIT RAL 9016	A
<input type="checkbox"/>	Deklakwerk bumpers, kunststof	VERKEERSWIT RAL 9016	A
<input type="checkbox"/>	Deklakwerk Aero-pakket (dakspoiler met sideflaps)	VERKEERSWIT RAL 9016	A
<input type="checkbox"/>	Deklakwerk portierverlenging en instappen	VERKEERSWIT RAL 9016	A
<input type="checkbox"/>	Deklakwerk spatborden, achter cabine	VERKEERSWIT RAL 9016	A
<input type="checkbox"/>	Met deklakwerk stalen velgen (speciale kleur)	GITZWART RAL 9005	A

