

MAN Zuid Vlaanderen

Uw officiële MAN dealer te Waregem



MAN ZUID VLAANDEREN
Transvaalstraat 49, 8793 Waregem

**MAN ZUID VLAANDEREN
DEBU MICHIEL**

Transvaalstraat 49
8793 Waregem
Mobiel: 0471 422 961
E-mail: Verkoop@manzuidvlaanderen.be

Uw tel.: E-Mail: ESA CRM GP-nr. Uw referentie:
STOCK MZV 26.430 6X2-4 BL 04-04-2022

Offertenummer: 202200504762

Beste,

Hartelijk dank voor uw interesse in de nieuwe generatie MAN TG3!

Op de volgende bladzijden vindt u een gedetailleerde beschrijving van het door u gewenste voertuig.

Het nieuwe model kenmerkt zich door de vernieuwde buitenkant en het volledig vernieuwde interieur. Nieuwe Recaro zetels, die nog meer comfort bieden, een nog beter instelbare stuurpositie, en nieuwe anders geplaatste spiegels bieden een optimale rijervaring voor de chauffeur.

Dit en tal van andere veranderingen maken dit het perfecte voertuig voor uw werk.

Indien u nog vragen heeft betreffende deze offerte of andere MAN-producten en servicemogelijkheden, aarzel dan niet om ons te contacteren.

In de hoop u hiermee van dienst te kunnen zijn, verzekeren wij uw bestelling en levering met de nodige aandacht en zorg te zullen behandelen.

Wij danken u voor het gestelde vertrouwen.

Met vriendelijke groeten,

Michiel Debu
0471/422.961

MAN Zuid Vlaanderen

Uw officiële MAN dealer te Waregem



d44e0731-d567-4d22-9e39-a57c0309e37b



Voertuigbeschrijving voor: TGS 26.430 6x2-4 BL CH



Illustratie kan afwijken

Voertuignormen

Productfamilie	The new MAN Truck Generation
Beschrijving variant	TGS 26.430 6x2-4 BL CH
MAN-code	MZVCNTR2
Type voertuig	Voertuigtype voertuig met open laadbak en chassis (LK)
Cabine	Cabine NN: de praktische (smal, middellang, normaal hoog)
Afstand tussen hoofdwielen	4200 mm
Overhang	2150 mm
Stuurinrichting	Links

Verticale belastingen

	Nationale goedkeuring	Technische belasting
Totaalgewicht	26.000 kg	28.000 kg
Vooras	9.000 kg	9.000 kg
Achteras	12.000 kg	13.000 kg
Sleepas	8.000 kg	9.000 kg

Horizontale belastingen

	Nationale goedkeuring	Technische belasting
Opleggerbelastingen	24.000 kg	24.000 kg
Totaal treingewicht	44.000 kg	44.000 kg



De afgedrukte afbeeldingen in deze aanbieding zijn bedoeld ter verduidelijking en kunnen afwijken van de daadwerkelijke configuratie. Verdere productinformatie voor de bandenkeuze "optioneel" is verkrijgbaar bij onze verkoopmedewerkers.

Voertuigkarakteristieken

Basiskarakteristieken

<input type="checkbox"/>	Chassis	0P2U9
<input type="checkbox"/>	Chassisklasse, zwaar	0P2UC
<input type="checkbox"/>	Land van bestemming België (BE)	0P3FZ
<input type="checkbox"/>	Handelstonnage 26 t	0P8LH
<input type="checkbox"/>	Basisconstructie van het voertuig, Allround	0PGCU
<input type="checkbox"/>	Constructie, normaal-hoog	0P2TS
<input type="checkbox"/>	Voertuigtype voertuig met open laadbak en chassis (LK)	0P2UQ
<input type="checkbox"/>	Voertuig met stuurwiel links	0P3AS
<input type="checkbox"/>	Rechtsrijdend verkeer	0P3F5
<input type="checkbox"/>	Voertuigdocumentatie in het Nederlands	0P2LK
<input type="checkbox"/>	Cabinepositie 640 mm (afstand onderkant chassis tot vloer cabine)	0PHBE

Toelating

<input type="checkbox"/>	Toelating voertuig, categorie N3	0P3JR
<input type="checkbox"/>	Snelheidsbegrenzer, 90 km/h, elektronisch, motorafregeling	0P2UJ
<input type="checkbox"/>	VO (E.U.) 595/2009, Euro VIe (emissies van zware bedrijfsvoertuigen) nagekomen	0PJPC
<input type="checkbox"/>	Maximaal geluidsniveau voertuig, 81 dB conform UN/ECE-R 51.03	0PGTB
<input type="checkbox"/>	Hoogte boven cabine, onbelast tot 4000 mm	0PHA1
<input type="checkbox"/>	Voertuigclassificatie volgens VO (EU) 2018/858	0PKAW

Documenten

<input type="checkbox"/>	Kentekenpapieren, internationaal (COC)	0P3AQ
--------------------------	--	-------

Toepassingsgebied/transporttaken

<input type="checkbox"/>	Bouwverkeer	0P6WH
<input type="checkbox"/>	Temperatuurbereik voertuiggebruik, gematigd	0P0G7
<input type="checkbox"/>	Eindaandrijving voor algemeen gebruik	0P4F0

Horizontale en verticale belastingen

<input type="checkbox"/>	26000 kg toelaatbare belasting totaal verticaal nationale toelating	0P5P2
<input type="checkbox"/>	28000 kg toelaatbare belasting totaal verticaal, techn.	0P5TZ
<input type="checkbox"/>	28000 kg toelaatbare belasting totaal verticaal, techn. Plus	0P8HN

Chassis

Chassis (wielbasis, overhang enz.)

<input type="checkbox"/>	4200 mm hoofdwielbasis	0P2ZQ
<input type="checkbox"/>	1350 mm wielbasis tussen achteras en sleepas	0P3BR
<input type="checkbox"/>	2150 mm overhang chassis achter	0P3DM
<input type="checkbox"/>	8 mm langsliggedikte hoofdframe	0P0Y6
<input type="checkbox"/>	Achterzijde voertuig, recht chassisuiteinde	0P0XT
<input type="checkbox"/>	Deklakwerk chassis	0P6YC



Uitlaatsysteem, luchtinlaat

<input type="checkbox"/>	Uitlaatdemper, zijkant, rechts	0P1BH
<input type="checkbox"/>	Uitlaat bodemuitlaat	0P1BL
<input type="checkbox"/>	Luchtinlaat, achter cabine, hoog	0P0AY

Accubakken, accu's, dynamo

<input type="checkbox"/>	2 accu's, 12 V, 180 Ah, Longlife (EFB), onderhoudsvrij	0PGB1
<input type="checkbox"/>	Dynamo, draaistroom 28 V, 120 A, 3.360 W, LIN	0P1BZ
<input type="checkbox"/>	Accubak middelgroot, 2 accu's	0P0WU
<input type="checkbox"/>	Accubak, links	0P0WO
<input type="checkbox"/>	Accuhoofdschakelaar, mechanisch	0P0WF

Tanks en brandstofleiding

<input type="checkbox"/>	390 l tankinhoud brandstoftank, rechts	0P4EC
<input type="checkbox"/>	Brandstoftank, rechts, aluminium	0P4GM
<input type="checkbox"/>	80 l tankinhoud AdBlue-reservoir, links	0P4CT
<input type="checkbox"/>	AdBlue-reservoir, links, kunststof	0P4H1
<input type="checkbox"/>	Tankdop, afsluitbaar, met portier/contact sleutel	0P4H5
<input type="checkbox"/>	Dop voor AdBlue-reservoir, afsluitbaar	0P4GE

Chassisbouwonderdelen

<input type="checkbox"/>	Beschermplaat, voor	0P1FN
<input type="checkbox"/>	Zonder beschermplaat, zijkant	0P1FG
<input type="checkbox"/>	Afsluitende dwarsdrager, met boorpatroon 160 x 100 mm	0P1SB
<input type="checkbox"/>	Zonder beschermplaat, achter	0P1FB
<input type="checkbox"/>	Vulwig, zonder houder, los meegeleverd	0P6WW

Persluchtremmen, persluchtproductie, remsysteem

<input type="checkbox"/>	Luchtcompressor, 1 cilinder, 360 cc, met bezuinigingssysteem	0P4Y4
<input type="checkbox"/>	Luchtdroger, verwarmd	0P0B2
<input type="checkbox"/>	Persluchtbereiding, pneumatisch geregeld	0P0AB
<input type="checkbox"/>	Persluchtreservoir, staal	0P0XH
<input type="checkbox"/>	Elektronisch remsysteem (EBS)	0P0BL
<input type="checkbox"/>	Antiblokkeersysteem (ABS)	0P0BE
<input type="checkbox"/>	Noodstopassistent	0P0CM
<input type="checkbox"/>	Krachtige motorrem MAN EVBec, in stappen verstelbaar	0P0BW
<input type="checkbox"/>	Schijfremmen op vooras	0P1I9
<input type="checkbox"/>	Schijfremmen op achteras	0P1I4
<input type="checkbox"/>	Schijfremmen op sleepas	0P1I8



- **Bediening parkeerrem, in instrumentenbord, elektronische parkeerrem**

0P3KG



- Parkeerrem met veerremcilinder op achterassen (incl. voorloopas/sleepas)
- **Wegroloblocking MAN EasyStart**
- Weergave remvoeringdikte, met waarschuwing voor remvoeringslijtage
- Harmonisering remvoeringslijtage in trekker

0PGBL

0P1TF

0P0BG

0P0BI

Licht- en geluidssignalen op het chassis (achterlichten enz.)

- Achterlichten
- Noodremsignaal, activering alarmlichten, automatisch
- **Achteruitrijwaarschuwing, akoestisch, uitschakelbaar bij ingeschakelde achteruitversnelling**
- Lichtfunctiecontrole
- Zijmarkeringslichten, led

0P2AQ

0P0CG

0P3CE

0P2AD

0P2BJ

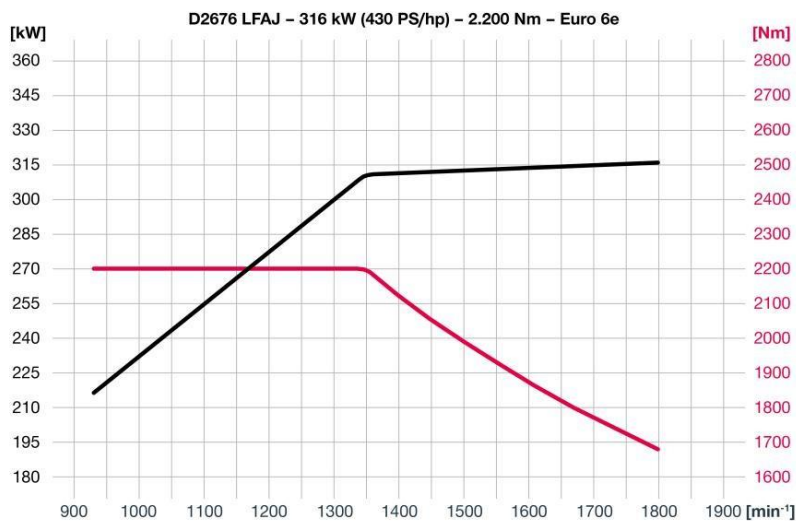
Aandrijflijn/onderstel

Motor, radiator



Motor MAN D2676 LFAJ, 316 kW (430 pk), 2.200 Nm, Euro 6e

OPIAY



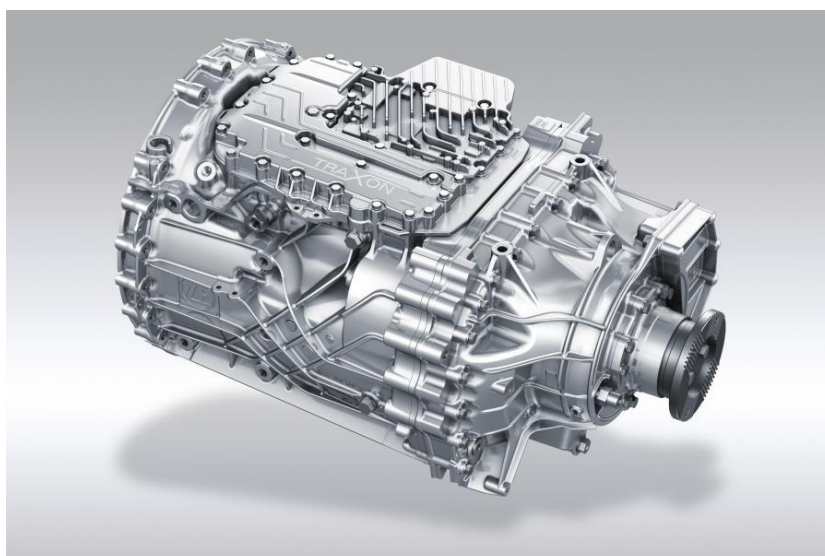
- Brandstoffilter, verwarmd, voor brandstoffen tot zuiverheidsklasse 21
- Brandstofvoorfilter, met olie-/waterafscheider, met watersensor, verwarmd (mengklep)
- Motorolie met lichtloopeigenschappen
- Ventilatie, carter, open
- Geluidsschermen motor
- **Vermindering opwervelend stof door radiatorventilator**
- Radiateur, normale lengte
- **Radiatorbescherming voorzijde, rooster**
- Oliepeilstok en digitale oliepeilindicatie motor
- Waarschuwing koelvloeistofniveau motor, met voorafgaande waarschuwing
- Antivries, tot -32 °C
- Stationair regenereren voor katalysator, pas na waarschuwing melding uitvoerbaar

- 0PHIF
- 0P4XP
- 0PGBN
- 0P8PN
- 0P2E7
- 0P1YE**
- 0P4XX
- 0P1VP**
- 0P0B6
- 0P0KA
- 0P0AK
- 0PGCN

Transmissie, koppeling

MAN TipMatic 12.28 OD

0P5VW



- Transmissie voor hoger aandeel remmen op de motor tijdens het rijden

0PGCL



<input type="checkbox"/>	Bediening MAN TipMatic, met stuurkolomschakelaar, handmatig (DNR-keuze, schakelstrategiekeuze)	0P3KI
<input type="checkbox"/>	Transmissiefunctie MAN EfficientRoll	0P0ET
<input type="checkbox"/>	Transmissiefunctie MAN Idle Speed Driving	0P0ER
<input type="checkbox"/>	Rijprogramma MAN TipMatic Performace en Efficiency, tot 70.000 kg	0PGBZ
<input type="checkbox"/>	Rijprogramma MAN TipMatic Offroad, tot 70.000 kg	0P0F4
<input type="checkbox"/>	Rijprogramma MAN TipMatic Manoeuvre, manoeuvreermodus	0P0FI
<input type="checkbox"/>	Enkelvoudige plaatkoppeling, 430 mm, droog	0P0DT

Velgen, banden

<input type="checkbox"/>	Banden vooras naar keuze 385/65R22,5 stuuras/weg+terrein TL (160 K)	0PEWJ
<input type="checkbox"/>	Velgtype vooras, staal, 1-delig	0P0P0
<input type="checkbox"/>	Velgmaat vooras, 10-gaats 11,75x22,5	0P0NB
<input type="checkbox"/>	Wielmoerafdekking vooras	0P0PR
<input type="checkbox"/>	Banden achteras naar keuze 315/80R22,5 aandrijf/weg+terrein TL (154/150 K)	0PDRX
<input type="checkbox"/>	Velgtype achteras, staal, 1-delig	0P0OO
<input type="checkbox"/>	Velgmaat achteras, 10-gaats 9,00x22,5	0P0MU
<input type="checkbox"/>	Banden sleepas naar keuze 385/65R22,5 stuuras/weg+terrein TL (160 K)	0PEKC
<input type="checkbox"/>	Velgtype sleepas, staal, 1-delig	0P0OT
<input type="checkbox"/>	Velgmaat sleepas, 10-gaats 11,75x22,5	0P0N4
<input type="checkbox"/>	Deklakwerk velgen, staal, kleur wit aluminium	0P6YL

Assen

<input type="checkbox"/>	6x2-4	0P3B8
<input type="checkbox"/>	Stuuroverbrenging, standaard	0P1JX
<input type="checkbox"/>	Stuurvloeistofreservoir met elektrische meetsonde	0P1JV
<input type="checkbox"/>	Vooras, 9.200 kg, niet aangedreven, gebogen, gestuurd, niet hefbaar	0P5EV
<input type="checkbox"/>	Spatbord vooras	0P1AT
<input type="checkbox"/>	Spatmat op spatborden, vooras, naar beneden toe verlengd	0P1XS
<input type="checkbox"/>	Achteras, 13.000 kg, hypoïdeas zonder doorgaande aandrijving, recht, niet gestuurd, niet hefbaar	0P4ZP
<input type="checkbox"/>	Spatbord achteras, bovenste schaal afneembaar	0P1AM
<input type="checkbox"/>	Spatmat op spatborden, achteras, naar beneden toe verlengd	0P1XK
<input type="checkbox"/>	Sleepas, 9.000 kg, niet aangedreven, recht, gestuurd, hefbaar	0P4Z1
<input type="checkbox"/>	Spatbord sleepas met afneembare bovenste schaal	0P1AR
<input type="checkbox"/>	Spatmat op spatborden, sleepas, naar beneden toe verlengd	0P1XO
<input type="checkbox"/>	Asoverbrenging, i=3,36	0P0CX
<input type="checkbox"/>	Differentieelsloten aangedreven achterassen	0P0DI

d44e0731-d567-4d22-9c39-a57c03099e37b



- Digitale asbelastingsindicatie (ALM) voor luchtgeveerde assen, cabine**

0P2IZ



- Spatbordverbreding**

0P1W5

Asgeleiding en vering

- | | |
|---|--------------|
| <input type="checkbox"/> Soort vering blad/lucht (BL) op voorassen en aangedreven achterassen | 0P2YC |
| <input type="checkbox"/> Bedieningseenheid voor elektronisch geregelde luchtvering (VASC) | 0P3K9 |
| <input type="checkbox"/> Parametrering VASC voor verlaging luchtvering tot ca. 20 mm boven aanslag | 0P1KS |
| <input type="checkbox"/> Bladvering op vooras, parabool, 3 bladen, staal | 0P1JE |
| <input type="checkbox"/> Luchtvering op achteras | 0P1J5 |
| <input type="checkbox"/> Luchtvering op sleepas | 0P1J8 |
| <input type="checkbox"/> 9500 kg draagvermogen vering vooras | 0P5C4 |
| <input type="checkbox"/> 13.000 kg draagvermogen vering achteras | 0P5BV |
| <input type="checkbox"/> 9000 kg draagvermogen vering sleepas | 0P5CE |
| <input type="checkbox"/> Sleepas ontlastbaar, weghulp met snelheidsbegrenzing | 0P1IM |
| <input type="checkbox"/> Schokdempers op vooras | 0P1M4 |
| <input type="checkbox"/> Schokdempers op achteras | 0P1LQ |
| <input type="checkbox"/> Schokdempers op sleepas | 0P1LV |
| <input type="checkbox"/> Stabilisator, vooras | 0P1LD |
| <input type="checkbox"/> Stabilisator, achteras | 0P1LA |
| <input type="checkbox"/> Stabilisator, sleepas | 0P1LL |
| <input type="checkbox"/> Driehoekige draagarm | 0P6ZR |

Cabine

Cabine en exterieur van de cabine

- | | |
|---|-------|
| <input type="checkbox"/> Deklakwerk cabine | 0P6YB |
| <input type="checkbox"/> Deklakwerk bumpers, staal | 0P6YO |
| <input type="checkbox"/> Deklakwerk instappen | 0P6X7 |
| <input type="checkbox"/> Deklakwerk spatborden, achter cabine | 0P6YF |



□ **Cabine NN: de praktische (smal, middellang, normaal hoog)**

0P2DL



□ **Cabine-ophanging, Comfort**

- Kantelmechanisme cabine, handmatig
- Bumper, staal, 3-delig
- Opstap voorzijde, geïntegreerd, met vasthoudmogelijkheid
- Voorruit, gelaagd veiligheidsglas, getint
- Ruitenwissersysteem voor voorruit
- Ruitenwisserbediening, handmatig
- Instap, star
- Centrale vergrendeling, zonder afstandsbediening
- 4 voertuigseutels
- Deuraanduiding, conform handelstonnage voertuig
- Deurruiten, getint
- Deurruit, veiligheidsglas
- **Opstap, met handgrepen op cabinedak, bestuurderszijde**

0P1V9

0P1V6

0P1SG

0P1VE

0P1X0

0P1WG

0P1UL

0P1UZ

0P1WS

0P3JU

0P2DQ

0P1WO

0P1WM

0P1US



□ **Achterwand cabine, met raam**

0P1VB

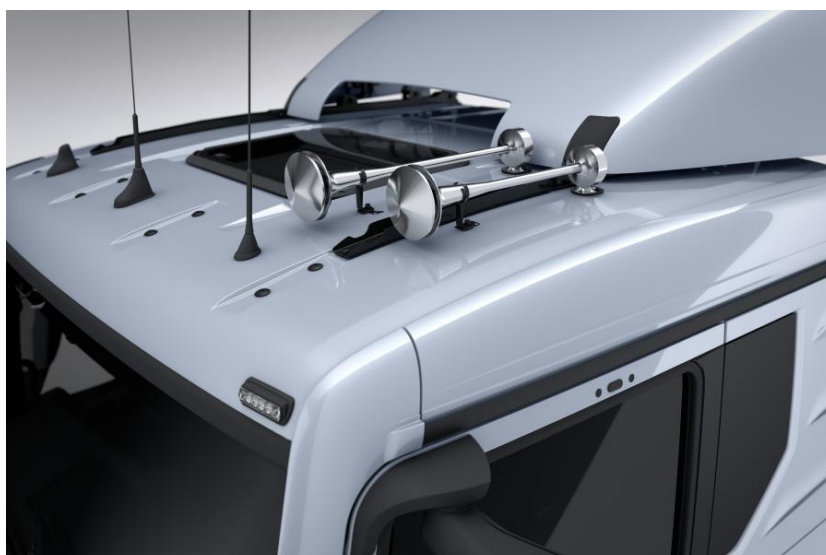


Licht en geluidssignalen buiten op de cabine (koplampen, claxon enz.)

- Koplampen, H7 0P1ZN
- Bescherming tegen steenslag voor koplampen, rooster, grofmazig** 0P1ZT



- Dagrjlicht, led 0P2BP
- Mistlamp, H7** 0P2AH
- Koplamphoogteregeling, handmatig 0P2AC
- Rijlichtschakeling, handmatig 0P1ZF
- 2 contourlichten, led 0P2BS
- Comfortabele richtingaanwijzerfunctie, activeerbaar 0P1ZW
- Knipperlichten, zijkanten, led 0P1Z7
- 2 persluchtclaxons op het cabinedak** 0P1UW



- Zwaailichten, led, geel met functiebewaking (afzonderlijke leds branden in cascade, rondom)** 0P2BD
- 2 zwaailichten op cabinedak, 1 rechts en 1 links 0P2B3
- 2 werklampen op cabinedak, 1 rechts en 1 links 0P1YM
- Werklamp, led, wit 0PJQA



- | | | |
|--------------------------|--|-------|
| <input type="checkbox"/> | Schakelaar voor werklamp | 0P5U5 |
| <input type="checkbox"/> | Vorbereiding voor verlichting laadruimte | 0P2A5 |
| <input type="checkbox"/> | Zonder zwaailichten aan de achterkant van het voertuig | 0PJRO |

Spiegels en vervanging van spiegels

- | | | |
|--------------------------|--|--------------|
| <input type="checkbox"/> | Achteruitkijkspiegel buiten, elektrisch verstelbaar, verwarmd | 0P2CA |
| <input type="checkbox"/> | Spiegelbehuizing, niet gespoten | 0P2CP |
| <input type="checkbox"/> | Achteruitkijkspiegelarmen, geschikt voor opbouwbreedte 2.500 mm tot 2.600 mm | 0P2CT |
| <input type="checkbox"/> | Stoeprandspiegel, rechts, elektrisch verstelbaar, verwarmd | 0P2CG |
| <input type="checkbox"/> | Frontspiegel, handmatig verstelbaar | 0P2CJ |
| <input type="checkbox"/> | Vorbereiding voor camera, gekoppeld aan achteruitversnelling | 0P2D1 |

Stoelen

- | | | |
|--------------------------|---|--------------|
| <input type="checkbox"/> | Stoelbekleding, textiel, standaard | 0P2PQ |
| <input type="checkbox"/> | Comfortabele bestuurdersstoel, luchtgeveerd, met lendensteun en schouderaanpassing | 0P2P5 |



- | | | |
|--------------------------|--|-------|
| <input type="checkbox"/> | ArMLEUNINGEN bestuurdersstoel | 0P2OE |
| <input type="checkbox"/> | Verstelling hoogte veiligheidsgordel, bestuurdersstoel | 0P4XQ |
| <input type="checkbox"/> | Bijrijdersstoel, niet geveerd, met opbergbox | 0P2OO |
| <input type="checkbox"/> | Opbergruimte, in stoelconsole bijrijdersstoel | 0P2Q6 |
| <input type="checkbox"/> | Melding veiligheidsgordel, 1e rij stoelen, akoestisch en optisch | 0P8L1 |

Bestuurderswerkplek

d44e0731-d567-4d22-9e39-a57c0309ae37b



- Multifunctioneel stuurwiel, hoogte en kanteling verstelbaar

0P2GD

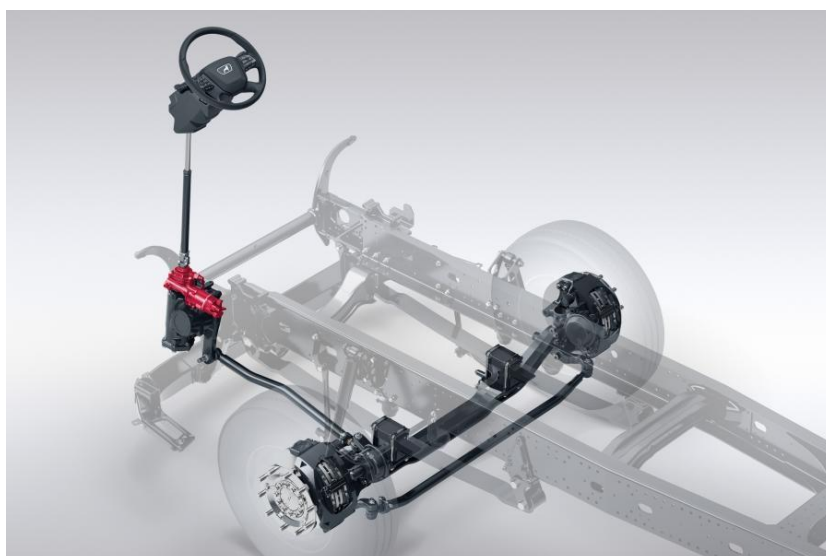


- Stuurwiel, met parkeerstand
- Stuurslot, met elektronische wegrijblokkering
- Elektronisch geregeld stuursysteem MAN ComfortSteering

0P2GE

0P3K0

0P1MI





□ **Instrumentengroep, Basic km/h**

0P3L3



- Tachograaf, digitaal, met remote communicatie (volgens DSRC), MAN 0P5DW
- Tachograaf/ snelheidsmeter, geijkt 0P2KG
- Weergave van rijtijden, instrumentengroep 0P2MA
- 2 contactdozen, midden cabine, 12 V en 24 V 0P2HX
- Opbergvak, open met 2 USB-bussen, 5 V, alleen opladen, rechts naast aircobedieningspaneel 0PGT7
- **2 bekerhouders, uitschuifbaar, in instrumentenbord** **0P2FA**
- **Bedieningspaneel MAN EasyControl Engine, 2 functies, bij geopende deur van buitenaf te bedienen** **0PGB5**
- 4 enkele DIN-schachten, dakkrans, voor 0P2FJ

Klimaatregeling cabine

□ **Airconditioning, handmatig**

0P2NU



Interieur van de cabine



□ **Kleurambiance Moon Grey voor interieur cabine**

0P2I6



- Interieurstyling analogoog kleurambiance
- Zonnekap voorruit, binnen, klapbaar
- Binnenverlichting centraal
- Instapverlichting
- Binnenbekleding deur, afwasbaar
- **Lade, middengedeelte instrumentenbord**

0PGBT

0P2FE

0PHA6

0P2IO

0P2IA

0P2HJ



- 2 opbergkastjes, achterwand cabine, achter bestuurders- en bijrijderszijde
- Handgreep binnen boven alle portieren van de cabine
- Instaphandgrepen, standaard

0P2F2

0P2G2

0PHPK

Accessoires en gereedschap

- Brandblusser, 3 kg, achtergedeelte cabine, binnen, in taal van voertuigdocumentatie
- **Persluchtaansluiting, cabine, met persluchtslang en persluchtpistool**
- Boordgereedschap
- Gevarendriehoek

0P2YF

0P2FM

0P2TX

0P3FI



EHBO-set

0P3F3

Intelligent Truck

Hulpsystemen

- | | |
|---|--------------|
| <input type="checkbox"/> Elektronisch stabiliteitsprogramma (ESP) | 0P1TN |
| <input type="checkbox"/> Antislipregeling (ASR) | 0P1T2 |
| <input type="checkbox"/> Cruise control | 0P1TR |
| <input type="checkbox"/> Rijsnelheidsbegrenzer, instelbaar, limiter (motorafregeling) | 0P0C3 |
| <input type="checkbox"/> Noodremassistent EBA | 0P1U3 |
| <input type="checkbox"/> Lane Departure Warner LDW | 0P1TT |

Infotainment (radio enz.)

- | | |
|--|--------------|
| <input type="checkbox"/> Infotainmentbediening MAN SmartSelect met touchpad en toetsen voor directe toegang | 0P3KV |
| <input type="checkbox"/> MAN mediasysteem Advanced 7" | 0P2LY |



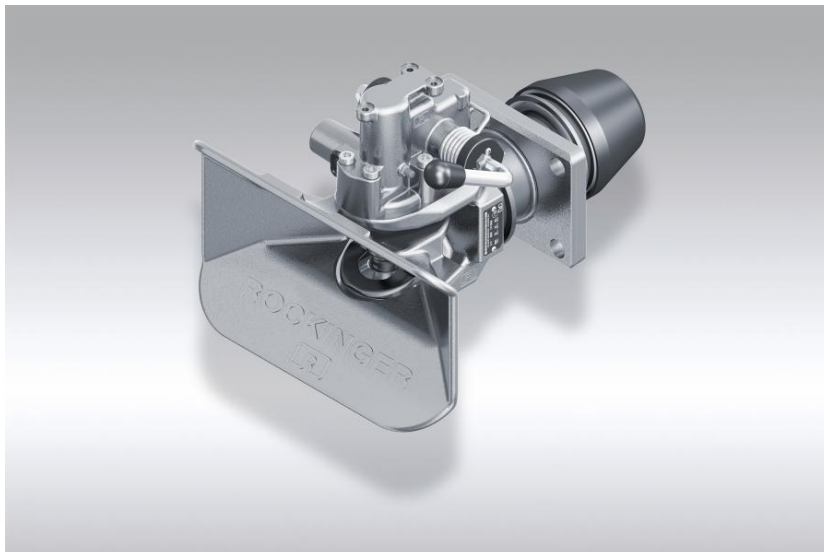
- | | |
|--|--------------|
| <input type="checkbox"/> MAN Soundsystem Advanced | 0P2MH |
| <input type="checkbox"/> MAN TeleMatics | 0P2MO |
| <input type="checkbox"/> Smartphone-integratie | 0P2NE |
| <input type="checkbox"/> Frans extra voor display | 0P2JT |

Opbouwvarianten/koppelingen

Koppelingen voor aanhangwagens (bijv. aanhangerkoppeling, remaansluitingen enz.)

- **Aanhangerkoppeling op afsluitende dwarsdrager, ROCKINGER type 400 G 150A**

0P1NF



- Aanhanger-/vangmuilkoppeling voor aanhangwagen met draaiende dissel, op afsluitende dwarsdrager, sleepoog van 40 mm
- Remaansluiting met 2 leidingen voor aanhangwagen, chassisuiteinde, midden, standaardkoppeling
- Aanhangwagencontactdoos, chassisuiteinde, 24 V, 15-polig
- Aanhangwagencontactdoos voor antiblokkeersysteem (ABS), chassisuiteinde

0P1SI

0P1NZ

0P1OM

0P1O4

Fabrieksopbouwvarianten en koppelingen voor opbouwvarianten (bijv. indicator kiepwagen enz.)

- **Interface v. gegevensuitwiss. m. opb. (KSM) en motortussentoerentalreg. (ZDR), voorzijde cabine**

0P2NA

Krachtafnemers

- **Krachtafnemer, motorafh., vliegwiel, spieasnaaf 8x32x36 (DIN ISO 14), f=1,233, 400/570 Nm continu/kort**

0P4WC



- Spieasnaaf op krachtafnemer, motorafhankelijk, type 8x32x36, DIN ISO 14, voor directe pompaansluiting

0P4OZ



Wegsleepen, bergen en trekken

<input type="checkbox"/>	Muilkoppeling, midden, geïntegreerd in bumper/frontdwarsslijper, met steekpen	0P1MK
--------------------------	---	-------

National unit

<input type="checkbox"/>	Transport naar België / Transport vers Belgique	BE001
<input type="checkbox"/>	Recytyre 8 banden	BE008
<input type="checkbox"/>	BE standard	BE701
<input type="checkbox"/>	Standards TGS	BE706
<input type="checkbox"/>	NL	BE719

Base and Reference Trucks

<input type="checkbox"/>	Reference Truck	BE018
--------------------------	-----------------	-------

Kleur

<input type="checkbox"/>	Deklakwerk chassis	GRAFIETZWART RAL 9011	W
<input type="checkbox"/>	Deklakwerk cabine	ZUIVER WIT RAL 9010	A
<input type="checkbox"/>	Deklakwerk bumpers, staal	ZUIVER WIT RAL 9010	A
<input type="checkbox"/>	Deklakwerk instappen	ZUIVER WIT RAL 9010	A
<input type="checkbox"/>	Deklakwerk spatborden, achter cabine	ZUIVER WIT RAL 9010	A



d44e0731-d567-4d22-9c39-a87c03099e37b